


ACCES AU MANUEL UTILISATEUR

Le manuel utilisateur est accessible dans l'application en cliquant sur l'icône  situé en haut à droite en début d'installation du module ou dans l'onglet « Réglages », rubrique « Mon Pool Command » lorsque le module est déjà installé.

RAPPELS

- Respecter les conditions d'installation et d'utilisation indiquées dans le manuel utilisateur téléchargeable sur l'application MyIndygo
- L'usage du POOL COMMAND est exclusivement réservé aux piscines privées familiales
- L'installation ou les opérations de maintenance doivent être réalisées par un professionnel habilité en conformité avec les normes en vigueur.
- Lors de toute intervention, l'installation électrique doit être coupée.

1 - Présentation générale

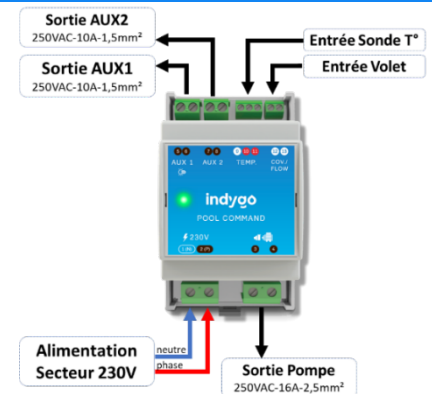
POOL COMMAND est un module de gestion connecté pour piscines résidentielles permettant de gérer de façon automatique et connectée la filtration, ainsi que le fonctionnement et la programmation de deux auxiliaires (Eclairage, PAC, Electrolyseur ...). Le module assure également une protection hors-gel. POOL COMMAND peut être piloté localement en Bluetooth et ou distance en l'associant avec la passerelle de communication LRMB-POOL qui permet de le connecter à internet.

2 - Installation et câblage du LR-PC

Plusieurs modalités de raccordement sont possibles pour installer le POOL COMMAND. Pour plus de détails, consulter le manuel utilisateur disponible sur l'application mobile au début de l'installation.

Le produit doit être alimenté en 230VAC. Il possède :

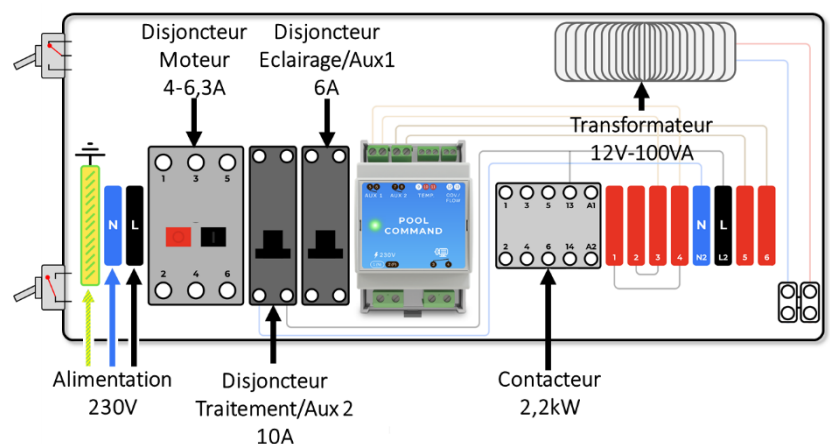
- 1 relais 16A dédié à la filtration
- 2 relais auxiliaires 10A dédiés au pilotage de deux équipements auxiliaires
- 1 entrée sonde de température
- 1 entrée contact sec (entrée volet, contrôleur de débit ou bidon vide).



3 - Raccordement du coffret

La version intégrée en coffret de filtration est spécifiée comme suit :

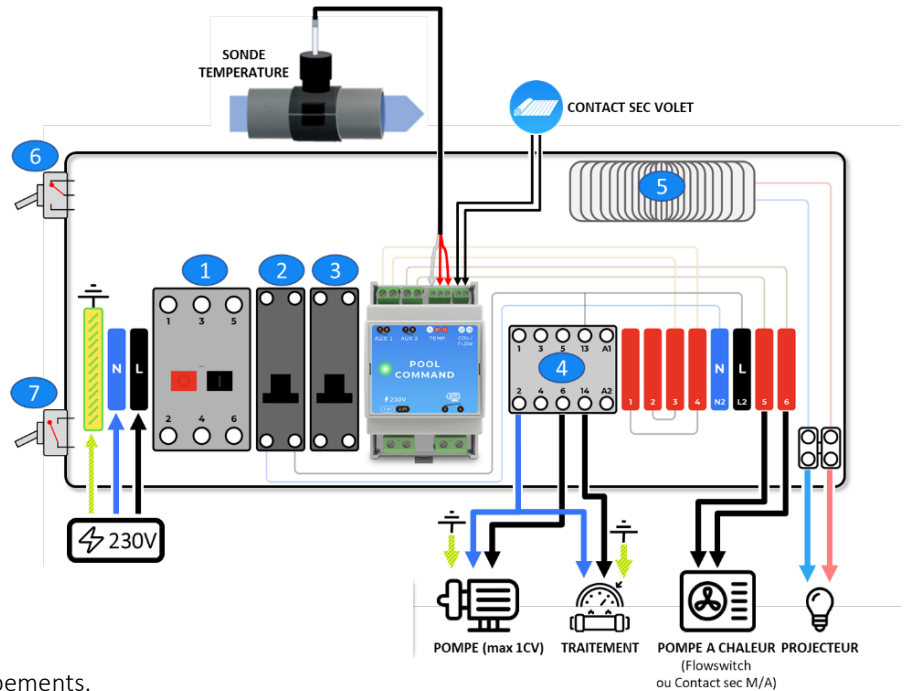
- 1 Coffret IP65 - 246x310x148mm
- 1 Disjoncteur pompe 4-6,3A (jusqu'à 1CV)
- 1 Mini-contacteur 2.2kW
- 1 Transformateur projecteur 12V-100VA intégré
- 1 disjoncteur 6A courbe C pour protection primaire projecteur/Aux1
- 1 disjoncteur 10A courbe C pour protection primaire Traitement/Aux2
- 1 Interrupteur M/O/Auto pompe de filtration
- 1 Interrupteur projecteur



Le pilotage et l'accès aux données sont accessibles depuis l'application MyIndygo ou sur la plateforme <https://myindygo.com/>.

4 - Raccordement du coffret



- 1 Disjoncteur pompe 4-6,3A (jusqu'à 1CV)
- 2 Disjoncteur 10A courbe C pour protection primaire Traitement/Aux2
- 3 Disjoncteur 6A courbe C pour protection primaire projecteur/Aux1
- 4 Mini-contacteur 2.2kW
- 5 Transformateur projecteur 12V-100VA intégré
- 6 Interrupteur M/0/Auto pompe de filtration
- 7 Interrupteur projecteur



Il y a possibilité de raccorder d'autres type d'équipements.

Les autres possibilités de raccordement sont présentées dans le manuel utilisateur.

5 - Mise en service

1. Téléchargez l'application MyIndygo (ou une autre application SOLEM compatible) depuis votre smartphone.  
2. Lancez l'application, créez votre compte et renseignez les paramètres de votre piscine.
3. Vérifiez que votre Bluetooth est activé et que vous disposez d'une connexion internet.

ASSOCIATION AVEC UNE PASSERELLE LRMB-POOL (Pilotage distant)

4. Installez et branchez la passerelle LRMB à l'intérieur de l'habitation dans une zone couverte par le WiFi. Installer de préférence dans un lieu en vue sur la piscine.

IMPORTANT !

La LRMB fonctionne sur du WiFi en bande 2,4GHz. Si le réseau est en 5GHz, veiller activé également la bande 2,4GHz sur la box.

5. Positionnez-vous à portée Bluetooth de la passerelle LRMB et lancer son installation sur l'application. A l'issue de l'installation, attendre 1 minute et vérifier que la LED témoin de connexion internet passe au vert.
6. Positionnez-vous à portée Bluetooth du POOL COMMAND et lancez son installation. Suivez les instructions.
7. A la fin de l'installation, l'application réalise un test de communication entre le module et la passerelle LRMB. Si ce test échoue 5 fois consécutivement, rapprochez ou déplacez la LRMB afin d'améliorer sa communication radio avec le POOL COMMAND.

INSTALLATION EN VERSION BLUETOOTH UNIQUEMENT (Pilotage local)

8. Lorsque l'application vous demande si vous souhaitez installer une LRMB-POOL, répondre « Non », puis suivre les instructions d'installation du POOL COMMAND

PILOTAGE A DISTANCE DEPUIS UN PC (avec LRMB Uniquement)

9. Sur un navigateur internet, saisissez l'adresse : <https://myindygo.com> et renseignez l'identifiant et le mot de passe du compte.

AUTORISER MON PISCINIER A ACCEDER A MES DONNEES

Votre professionnel peut vous aider à gérer votre piscine en accédant à distance aux données de votre piscine.

10. Votre professionnel vous envoie une demande d'accès sur l'adresse mail de votre compte. Vous pouvez alors l'autoriser à accéder à votre piscine.

11. Vous pouvez également gérer à tout moment ce droit d'accès en vous rendant sur votre profil utilisateur (en bas à gauche) sur la plateforme <https://myindygo.com> et en cliquant dans l'onglet professionnel.