



HORLOGE CONNECTEE POOL COMMAND VS² Version module ou Coffret



Manuel d'Installation et d'Utilisation

Table des matières

CONSIGNES ET RAPPELS IMPORTANTS	3
I. HORLOGE CONNECTEE POOL COMMAND VS ² VERSION MODULE	4
1. PRESENTATION GENERALE	4
2. CONTENU DE L'EMBALLAGE	4
3. CARACTERISTIQUES DU PRODUIT	4
4. PRECAUTIONS D'UTILISATION	5
5. RACCORDEMENT DES EQUIPEMENTS SUR L'HORLOGE CONNECTEE POOL COMMAND VS ²	5
A. RACCORDEMENT DE LA POMPE DE FILTRATION A VITESSE VARIABLE	6
1) HAYWARD	6
2) PENTAIR	7
3) SPECK	10
4) ZODIAC	10
5) ESPA	11
6) DAB	12
7) AQUAGEM	12
8) FLOWDIANS	14
9) DAVEY	15
10) ASTRAL	16
B. RACCORDEMENT DE LA SONDE DE TEMPERATURE	17
C. RACCORDEMENT DU VOLET AUTOMATIQUE	17
D. RACCORDEMENT DES AUXILIAIRES 1 ET 2	17
1) Raccordement d'un projecteur	18
2) Raccordement d'une pompe à chaleur	19
3) Raccordement d'un électrolyseur :	22
4) Raccordement d'un robot Hydraulique :	24
II. HORLOGE CONNECTEE POOL COMMAND VS ²	25
VERSION COFFRET	25
1. DESCRIPTION DU COFFRET	25
2. SCHEMA DE PRINCIPE	26
3. SCHEMA ELECTRIQUE	27
4. RACCORDEMENT DE LA POMPE A CHALEUR	28
III. MISE EN SERVICE – TELECHARGEMENT ET APPAIRAGE	29
1. TELECHARGEMENT DE L'APPLICATION MYINDYGO	29
2. CREATION DE VOTRE COMPTE SUR L'APPLICATION	29
3. MISE EN SERVICE DE L'ANTENNE DE RADIOCOMMUNICATION LRMB	29
4. MISE EN SERVICE DE L'HORLOGE POOL COMMAND VS ²	30
5. MISE EN SERVICE DE L'HORLOGE POOL COMMAND VS ² SUR UN COMPTE EXISTANT	30
6. VERIFICATION FONCTIONNELLE DE L'INSTALLATION	30
7. MISE EN SERVICE D'UN APPAREIL DE TRAITEMENT BLUETOOTH IPX	31
IV. PROGRAMMATION ET PILOTAGE DES EQUIPEMENTS	32
1. LA FILTRATION	32
2. L'ECLAIRAGE	34
3. LA POMPE A CHALEUR	34
4. L' EQUIPEMENT DE TRAITEMENT	34
5. LE ROBOT HYDRAULIQUE	34
6. AUTRE EQUIPEMENT	35
7. PILOTAGE D'UNE EQUIPEMENT BLUETOOTH COMPATIBLE	35
8. CONFIGURATION DES ALERTES	35
9. MENU REGLAGE	35
10. PLATEFORME WEB MYINDYGO.COM	35
V. FAQ	36

IMPORTANT !

L'installation de l'horloge connectée POOL COMMAND VS² doit être réalisée par un professionnel habilité en conformité avec les normes en vigueur dans le pays d'installation. Lors de son installation, ainsi que lors de toute intervention technique sur celui-ci, l'installation électrique de la piscine doit impérativement être hors tension. Seule une personne qualifiée peut intervenir sur l'appareil en cas de panne ou pour en assurer la maintenance.

- I. Avant l'installation et la mise en service du produit, merci de lire attentivement l'ensemble des instructions de ce manuel. Le non-respect de ces instructions peut engendrer la détérioration des matériels ou des risques sur les personnes. Les consignes de sécurité présentées dans ce manuel ne sauraient être exhaustives. Aussi, l'utilisateur est appelé à faire preuve de précaution et de bon sens lors de l'installation, la manipulation et l'utilisation des équipements
- II. Le produit décrit dans ce manuel est exclusivement réservé à un usage pour piscines privées familiales. Les analyses fournies par l'horloge connectée ne peuvent être exploitées dans le cadre du contrôle sanitaire imposé aux piscines collectives.
- III. Les processus d'analyse et d'automatisation réalisés par l'appareil ne dispensent en rien l'utilisateur de vérifier régulièrement l'état de son bassin, et de s'assurer que le paramétrage de l'appareil est en adéquation avec les besoins du bassin, en particulier pour les fonctions thermorégulation et hors-gel. En outre, l'utilisateur doit s'assurer que son installation est en bon état de fonctionnement, et qu'elle répond aux normes et aux standards en matière de traitement. Il doit également assurer un entretien des matériels conforme aux préconisations proposées dans ce manuel.
- IV. En cas de défaillance, la responsabilité du fabricant ne saurait être engagée au-delà de la réparation ou au remplacement du produit dans le cadre de sa garantie légale. Les opérations d'entretien et de traitement d'eau restent sous la pleine responsabilité de l'utilisateur, aussi, toute détérioration des équipements de la piscine liée à une erreur de traitement ne saurait être imputable à une défaillance des matériels.
- V. Le raccordement des équipements auxiliaires (pompe, éclairage, pompe à chaleur...) doit être réalisé en conformité avec les préconisations d'installation et d'utilisation de ces équipements, et reste sous l'entière responsabilité de l'installateur. Avant toute installation, prenez le temps de lire les manuels techniques des équipements à raccorder. Les informations de raccordement présentées dans ce manuel sont données à titre informatives et ne sauraient se substituer aux instructions d'installation et d'utilisation de ces équipements.

I. HORLOGE CONNECTEE POOL COMMAND VS²

Version module

1. Présentation générale

POOL COMMAND VS² est une horloge de gestion connectée pour piscines résidentielles qui permet de gérer de façon automatique et connectée la filtration, et qui permet également de programmer et contrôler à distance deux équipements auxiliaires (Eclairage, Pompe à Chaleur, Electrolyseur, Robot hydraulique...).

Cette horloge connectée dispose d'une sonde de température et d'une entrée volet.

POOL COMMAND VS² peut être piloté localement en Bluetooth et/ou à distance en l'associant avec l'antenne de radio communication LRMB-POOL qui permet de connecter l'horloge connectée à internet.

Le pilotage et l'analyse des données mesurées par l'horloge connectée POOL COMMAND VS² peuvent être réalisés à partir d'un smartphone ou d'une tablette grâce à l'application **MyIndygo** disponible gratuitement sur App Store et Google Play, ou encore à partir d'un PC en se connectant sur la plateforme web myindygo.com.

IMPORTANT !

Le pilotage à distance du POOL COMMAND VS² nécessite de l'associer avec une antenne de radio communication de type LRMB-POOL, LRMB-10 ou LRMB-30. (POOL COMMAND VS² n'est pas compatible avec les LRMB-25 fabriquées jusqu'en 2019).

2. Contenu de l'emballage

- Le boîtier POOL COMMAND VS²
- 1 sonde de température eau (type PT100)
- 1 porte-sonde ½
- 1 collier de prise en charge Ø50-½
- Le guide de démarrage rapide

3. Caractéristiques du produit

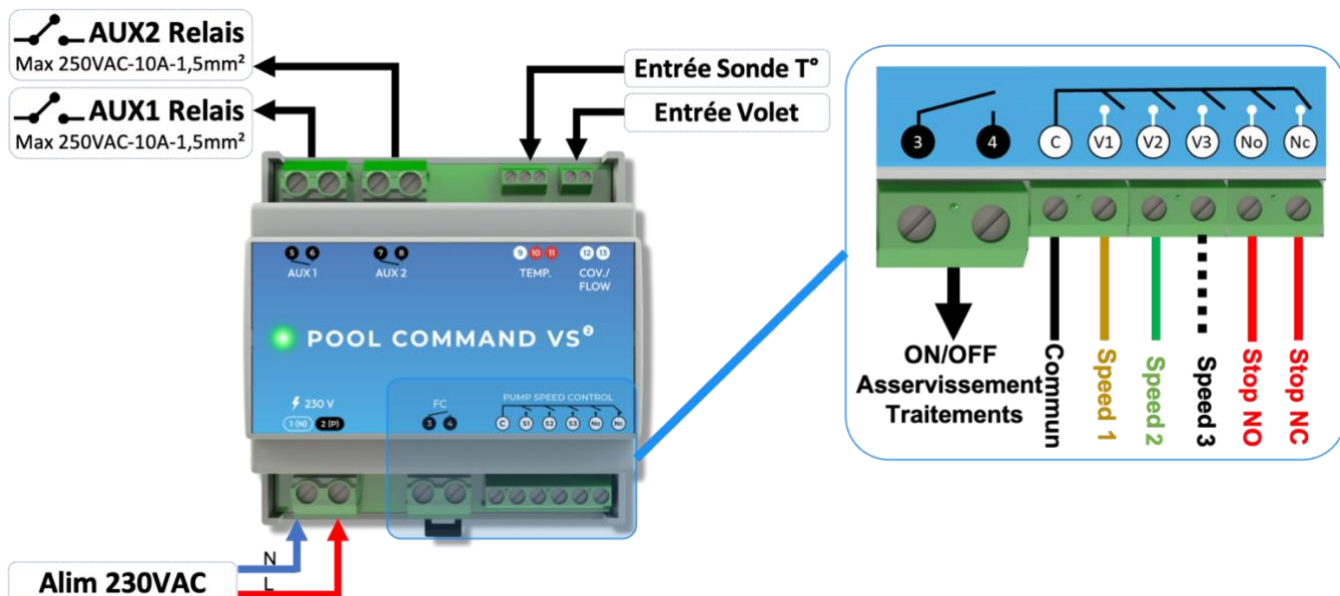
L'horloge POOL COMMAND VS² est équipée de

- 1 Entrée alimentation secteur 230VAC 50Hz
- 1 Relais pour asservissement appareils de traitement (pouvoir de coupure max 250VAC-16A-2.5mm²)
- 1 Bornier entrées digitales pour control pompe à vitesse variable (3 vitesses)
- 1 Relais AUX1 (pouvoir de coupure max 250VAC-10A-1.5mm²)
- 1 Relais AUX2 (pouvoir de coupure max 250VAC-10A-1.5mm²)
- 1 Entrée sonde de température (PT100)
- 1 Entrée contact sec pour capteur volet (ou capteur de débit, bidon vide ...)

Modes de Communications :

- Bluetooth® Smart 4.0 Low Energy
- Bandes de fréquences utilisées :
 - LoRa™ : [868-868.6] Mhz
 - Bluetooth® : [2400-2483.5] Mhz

Dimensions : (HxLxP) 90 mm/90mm/62mm



Le pilotage et l'accès aux données sont accessibles depuis l'application **MyIndygo** ou sur la plateforme <https://myindygo.com/>.

4. Précautions d'utilisation

IMPORTANT !

Lors de l'installation de l'horloge connectée, ainsi que lors de toute intervention technique sur celle-ci, l'installation électrique de la piscine doit impérativement être mise hors tension. Seule une personne qualifiée peut intervenir sur l'appareil en cas de panne ou pour en assurer la maintenance.

L'horloge connectée POOL COMMAND VS² n'est pas étanche et doit être installée dans un coffret électrique équipé de rails DIN (Omega) à l'abri des projections d'eau et de l'humidité.

5. Raccordement des équipements sur l'horloge connectée POOL COMMAND VS²

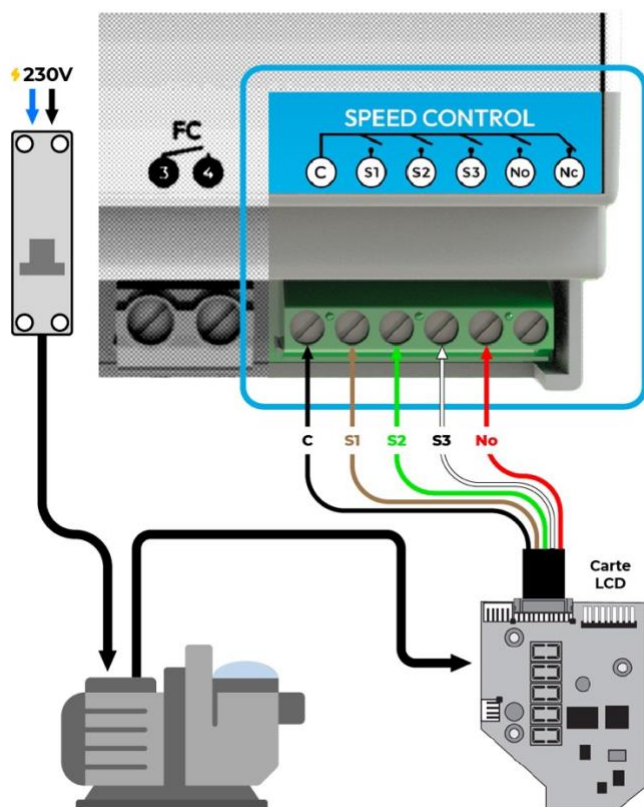
Plusieurs modalités de raccordement sont possibles pour installer l'horloge connectée POOL COMMAND VS². Choisissez l'exemple qui vous semble le plus adapté à votre situation et vérifiez systématiquement la conformité du câblage avec les normes en vigueur.

IMPORTANT !

Avant de raccorder le câble d'entrée digitale sur le POOL COMMAND VS², disjonctez l'ensemble de l'installation électrique. Les entrées digitales sont des contacts secs libres de potentiel qui ne doivent jamais être mis en contact avec la phase, le neutre ou la terre des alimentations électriques du coffret de filtration, sous peine d'endommager la pompe. Si vous souhaitez ne pas raccorder un des fils du câble entrées digitales externes, isolez-le électriquement.

A. Raccordement de la pompe de filtration à vitesse variable

1) HAYWARD



Hayward

VSTD

Accessoires nécessaires

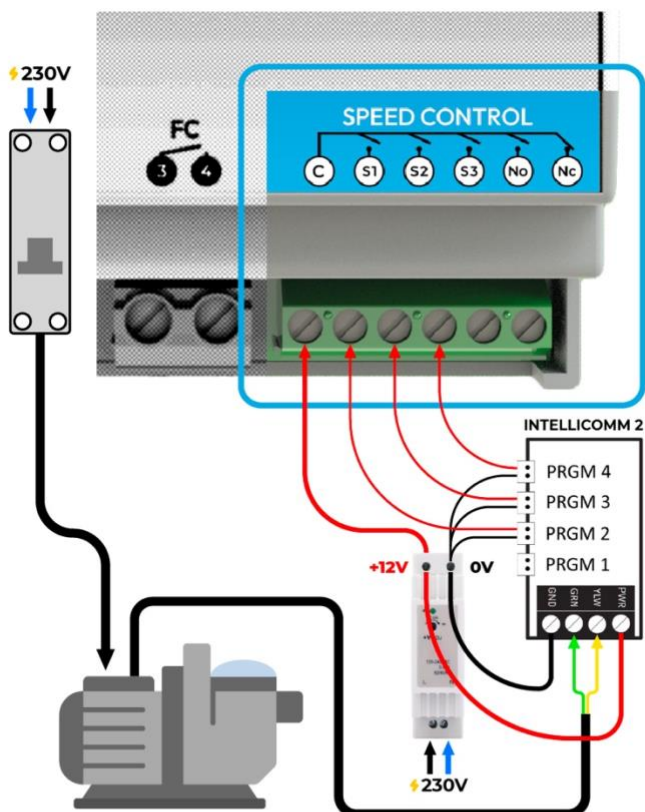
Câble 5 fils (3m) fourni avec la pompe.

Configuration pompe

- Appuyer sur bouton stop.
- Appuyer 3s sur stop pour activer la fonction external control (led allumée).
- Au démarrage, attendre la fin de l'amorçage (priming) pour que la vitesse programmée sur le POOL COMMAND VS s'active.

DI1	BRUN	S1
DI2	VERT	S2
DI3	BLANC	S3
DI4	ROUGE	No
C	NOIR	C

2) PENTAIR



Pentair

INTELLIFLO VSD

INTELLIFLO VSF

INTELLIFLO VST2

Accessoires nécessaires

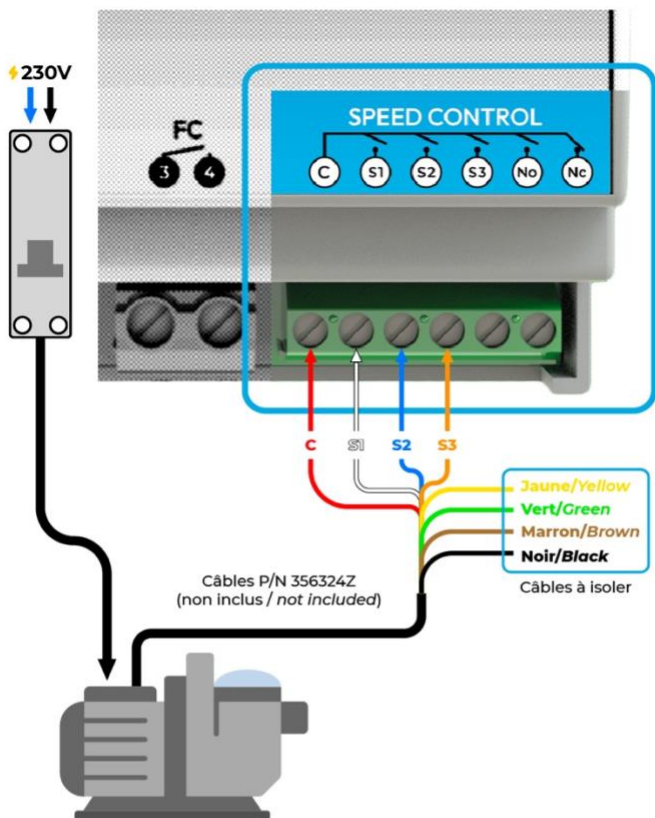
- Adaptateur intellicomm 2 (non fourni).
- Câble PN356324Z (non fourni).
- Transfo 9-24VDC 200mA (non fourni).

Configuration pompe

- Mode controle externe : activé.
- Programmes horaires 1 à 9 : désactivé.
- Adresse de la pompe : ADDRESS 1.
- Vitesses 1 à 4 : mode manuel.
- Vitesses 5 à 8 : désactivé.
- Amorcage : activé.
- ANTIGEL : désactivé.
- Lorsque la pompe est raccordée au module INTELLICOM 2, la pompe doit être laissée sur OFF afin de permettre son contrôle par le POOL COMMAND VS².

Remarques importantes

- INTELLICOM 2 se raccorde sur l'entrée RS485 de la pompe et une alimentation 9-24VDC-200mA (non fourni).
- La pompe doit être raccordée sur une alimentation 230VAC .
- L'activation de la pompe depuis le panneau de contrôle ne permet pas son pilotage à distance. La pompe doit toujours être en position OFF afin de permettre au POOL COMMAND VS² de contrôler les vitesses et l'arrêt de la pompe.



Pentair P/N 356324Z

- SUPERFLO VS SUPERFLO VST SUPERMAX VS SUPERMAX VST
- CHALLENGER VS2 SSP2R VS2 SUPERFLO VS2 SUPERMAX VS2
- ULTRAFLOW VS2 ULTRA-GLAS VS2 WHISPERFLO VS2

Accessoires nécessaires

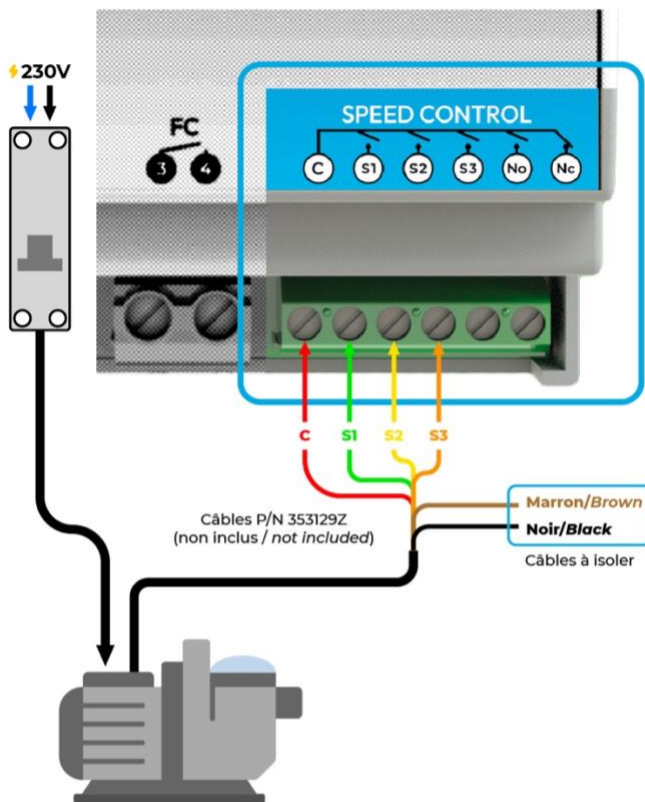
Câbles P/N 356324Z (non fourni).

Configuration de la pompe

- 1** - REGLER LES VITESSES 1, 2 et 3 en suivant le protocole fabricant.
- 2** - Après avoir paramétré les vitesses, et raccordé la pompe ETEINDRE la pompe → Appui court sur Start/Stop.
- 3** - ACTIVER la fonction External Control → Appui long de 3s sur Start/Stop → La LED "Ext. Control Only" est Allumée.
- 4** - ALLUMER la pompe → Appui court sur Start/Stop.
- 5** - DEMARRAGE : Attendre la fin de l'amorçage pour que la vitesse programmée sur le POOL COMMAND VS² s'active.

Remarques importantes

- Lorsque la pompe est pilotée par le POOL COMMAND VS2 les boutons du panneau de contrôle sont neutralisés à l'exception des boutons Display et Start/Stop.
- Si la pompe est arrêtée via le bouton Start/Stop, elle ne fonctionne pas tant qu'elle n'a pas été remise en marche par un appui court sur Start/Stop. Si la LED Start/Stop est allumée, cela indique que la pompe est sous tension et qu'elle peut être pilotée par le POOL COMMAND VS².
- La fonction QuickClean n'est pas prise en charge.
- Lorsqu'une vitesse est enclenchée par le POOL COMMAND VS², la LED placée au-dessus du bouton de la vitesse concernée clignote et l'afficheur de la pompe indique EC pour « external command ».
- Raccorder comme indiqué sur le schéma (fils rouges vert jaune et orange) et ISOLER ELECTRIQUEMENT les 4 autres fils



Pentair P/N 353129Z

SUPERFLO VS SUPERFLO VST SUPERMAX VS SUPERMAX VST
 CHALLENGER VS2 SSP2R VS2 SUPERFLO VS2 SUPERMAX VS2
 ULTRAFLOW VS2 ULTRA-GLAS VS2 WHISPERFLO VS2

Accessoires nécessaires

Câbles P/N 353129Z (non fourni).

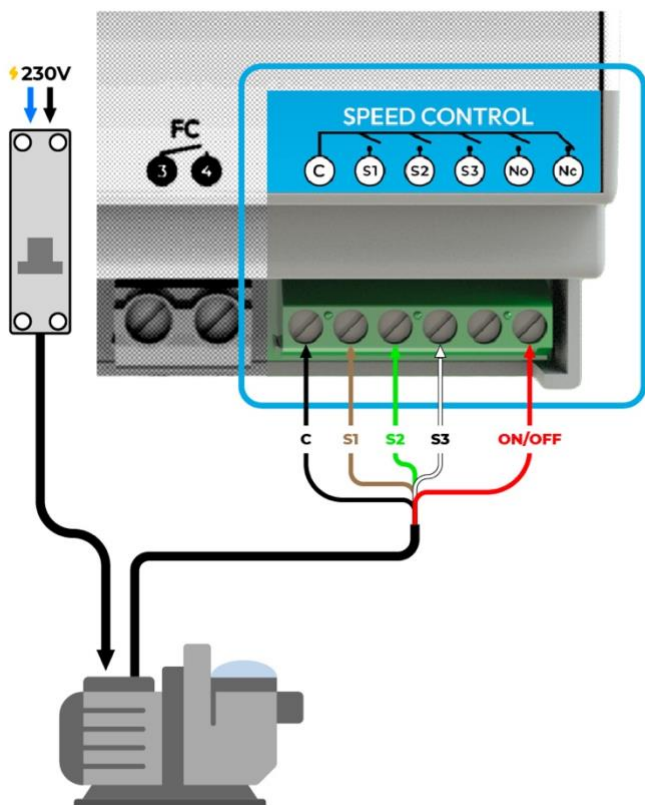
Configuration pompe

- 1 - REGLER LES VITESSES 1, 2 et 3 en suivant le protocole fabricant
- 2 - Après avoir paramétré les vitesses, et raccordé la pompe ETEINDRE la pompe → Appui court sur Start/Stop
- 3 - ACTIVER la fonction External Control → Appui long de 3s sur Sart/Stop → La LED "Ext. Control Only" est Allumée
- 4 - ALLUMER la pompe → Appui court sur Start/Stop
- 5 - DEMARRAGE : Attendre la fin de l'amorçage pour que la vitesse programmée sur le POOL COMMAND VS² s'active

Remarques importantes

- Lorsque la pompe est pilotée par le POOL COMMAND VS2 les boutons du panneau de contrôle sont neutralisés à l'exception des boutons Display et Start/Stop.
- Si la pompe est arrêtée via le bouton Start/Stop, elle ne fonctionne pas tant qu'elle n'a pas été remise en marche par un appui court sur Start/Stop. Si la LED Start/Stop est allumée, cela indique que la pompe est sous tension et qu'elle peut être pilotée par le POOL COMMAND VS².
- La fonction QuickClean n'est pas prise en charge.
- Lorsqu'une vitesse est enclenchée par le POOL COMMAND VS², la LED placée au-dessus du bouton de la vitesse concernée clignote et l'afficheur de la pompe indique EC pour « external command ».
- Raccorder comme indiqué sur le schéma (fils rouges vert jaune et orange) et ISOLER ELECTRIQUEMENT les fils noir et marron.

3) SPECK



Speck

BADU ECO TOUCH

BADU ECO TOUCH PRO

BADU ECO FLOW

BADU 90 ECO VS

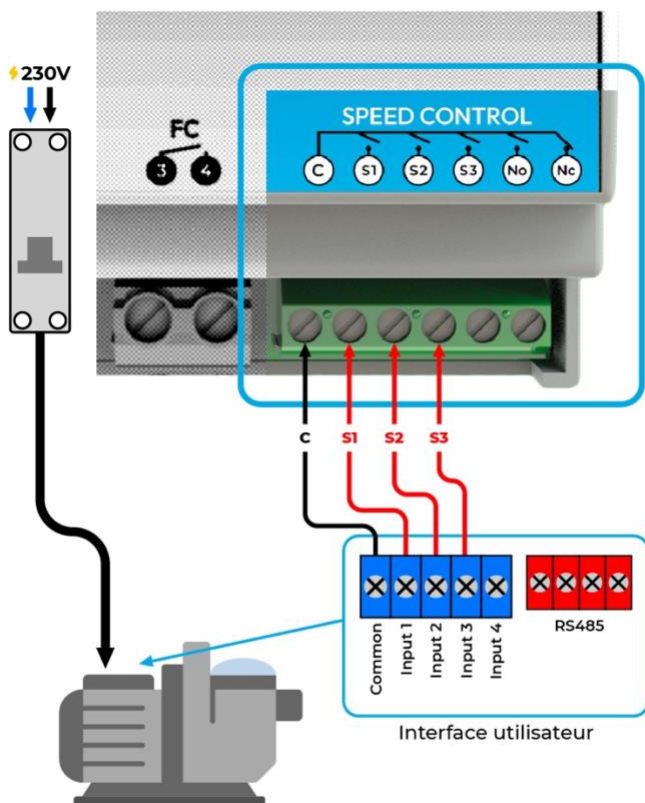
Accessoires nécessaires

Câble 5 fils fourni avec la pompe.

Configuration pompe

- Entrées numériques "E" réglé sur "dl".
- Comportement de commutation "0" réglé sur "cL".

4) ZODIAC



Zodiac

FLOPRO VS

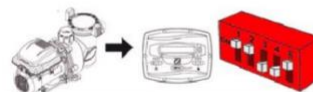
Accessoires nécessaires

Câble (non fourni).

Configuration pompe / Pump configuration

- Configuration par défaut.

Input 1	ROUGE	S1
Input 2	ROUGE	S2
Input 3	ROUGE	S3
C	NOIR	C

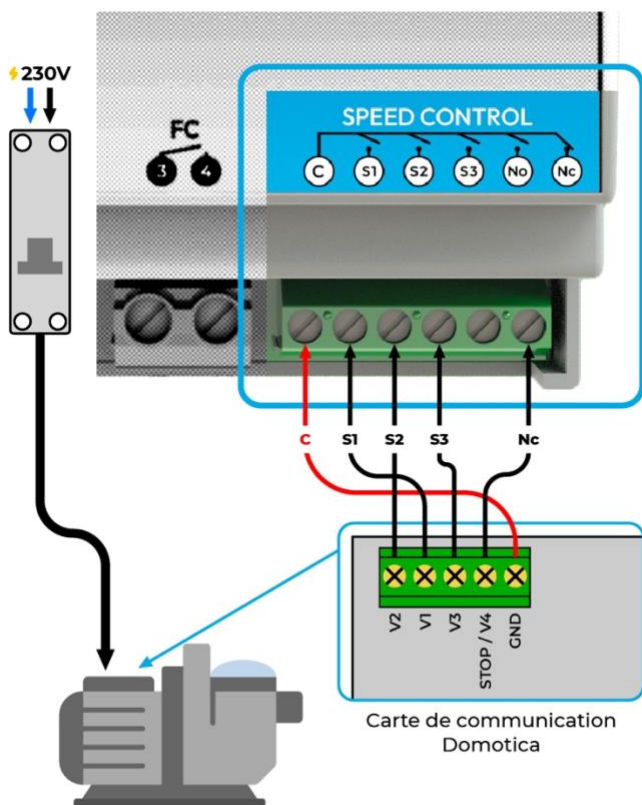


1	ON
2	ON
3	OFF
4	OFF
5	ON

Remarques importantes

Selon le câble de connexion utilisé, les fils non raccordés devront être impérativement isolés électriquement.

5) ESPA



ESPA

ECOPLUS VS ES'XPERT

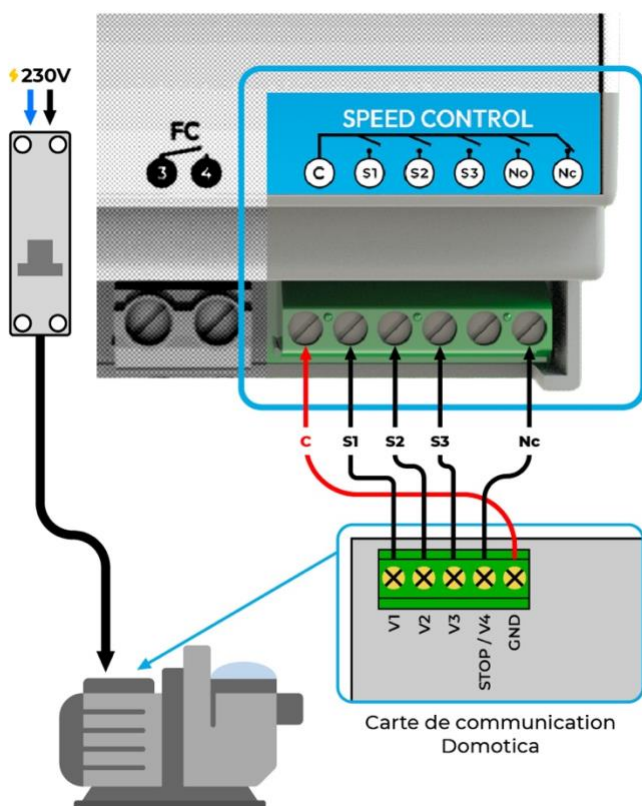
Accessoires nécessaires

Carte Domotica SILENPLUS V2 (non fournie).
Câble de connexion 5 fils (non fourni).

Configuration pompe

- La pompe doit être en position OFF la led rouge est clignotante.
- Lorsqu'une vitesse est enclenchée, la led rouge reste allumée fixe et le code leds vertes indique la vitesse active.

V1	NOIR	S1
V2	NOIR	S2
V3	NOIR	S3
Stop/V4	NOIR	Nc
GND	ROUGE	C



ESPA

SILEN PLUS

Accessoires nécessaires

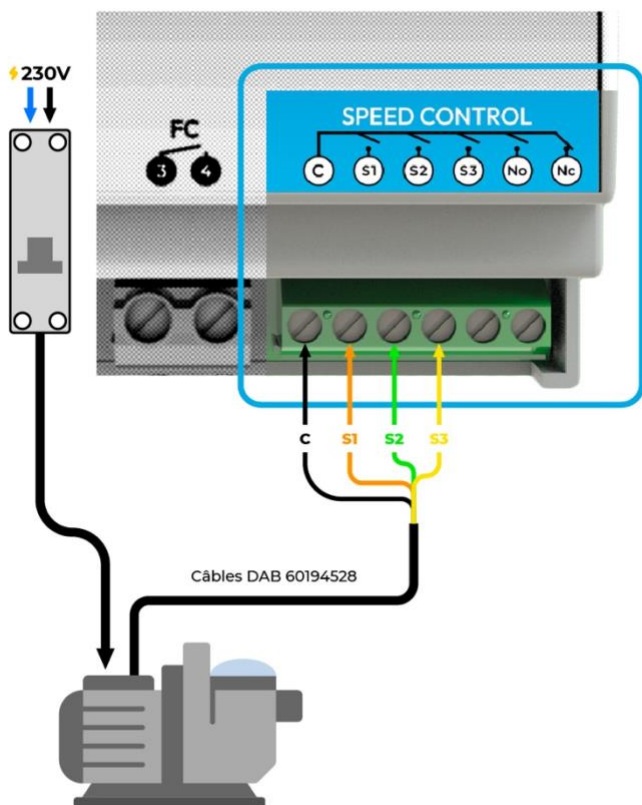
Carte Domotica SILENPLUS V2 (non fournie).
Câble de connexion 5 fils (non fourni).

Configuration pompe

- La pompe doit être en position OFF la led rouge est clignotante.
- Lorsqu'une vitesse est enclenchée, la led rouge reste allumée fixe et le code leds vertes indique la vitesse active.

V1	NOIR	S1
V2	NOIR	S2
V3	NOIR	S3
Stop/V4	NOIR	Nc
GND	ROUGE	C

6) DAB



DAB

E.SWIM E.SWIM SVRS E.PRO E.PRO SVRS

Accessoires nécessaires

Câbles DAB 60194528 / 60172444.
Kit câble DAB (non fourni).

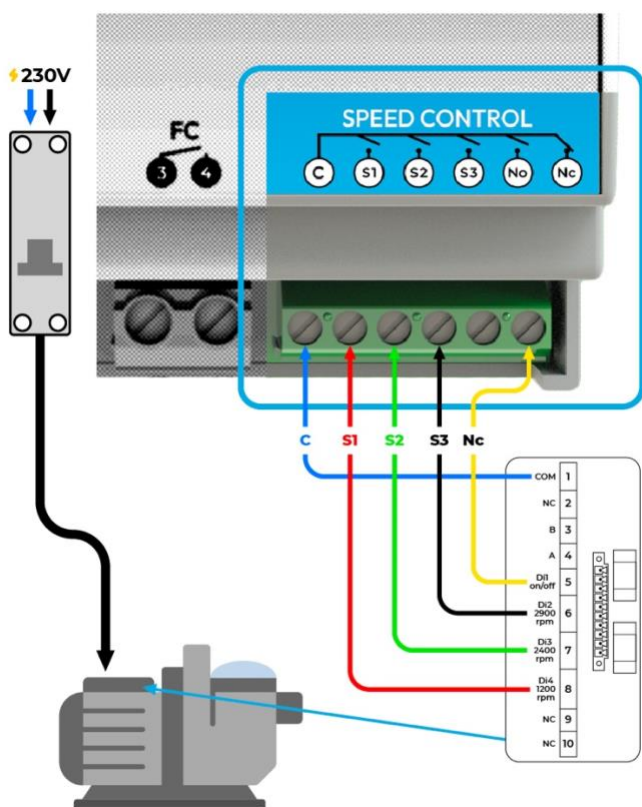
Configuration pompe

L'activation du contrôle externe de la pompe se fait en paramétrant le menu External Control comme suit :

- Menu > external control > external speeds
- Menu > external control > settings > source speeds > DIGITAL IN
- Menu > external control > settings > Start input > SPEEDS
- Menu > external control > Inputs > IN0 to IN4 > Normally open

La pompe doit ensuite être paramétrée en mode AUTO.

7) AQUAGEM



Aquagem

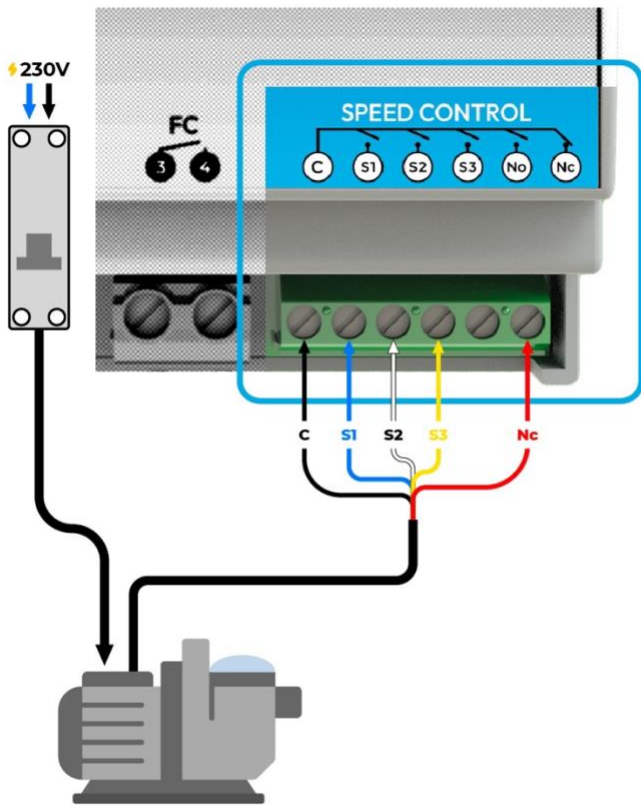
GEMFLOW VS SOFT 1

Accessoires nécessaires

Câble selon recommandation fabricant.

Configuration pompe

COM	BLEU	C
Di4	ROUGE	S1
Di3	VERT	S2
Di2	NOIR	S3
Di1	JAUNE	Nc

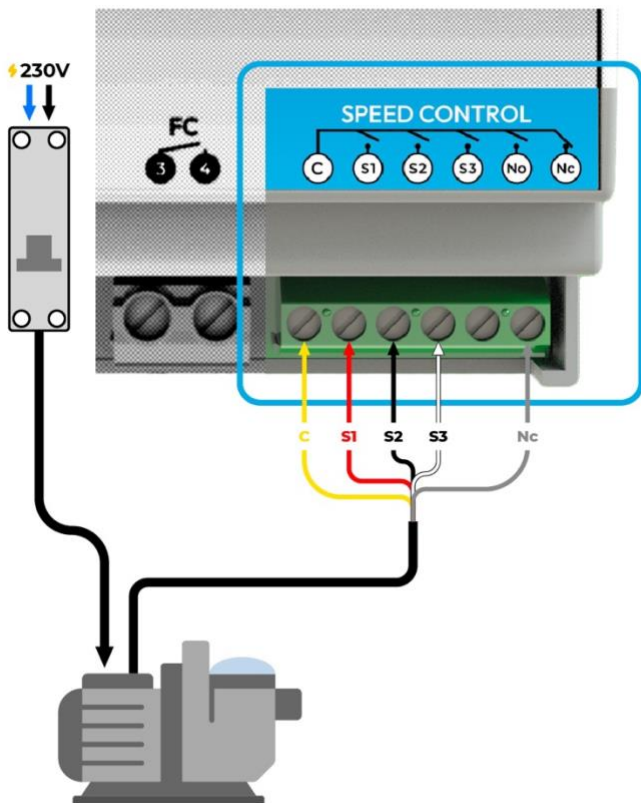


Aquagem

GEMFLOW VS SOFT 2

Accessoires nécessaires

Câble selon recommandation fabricant.



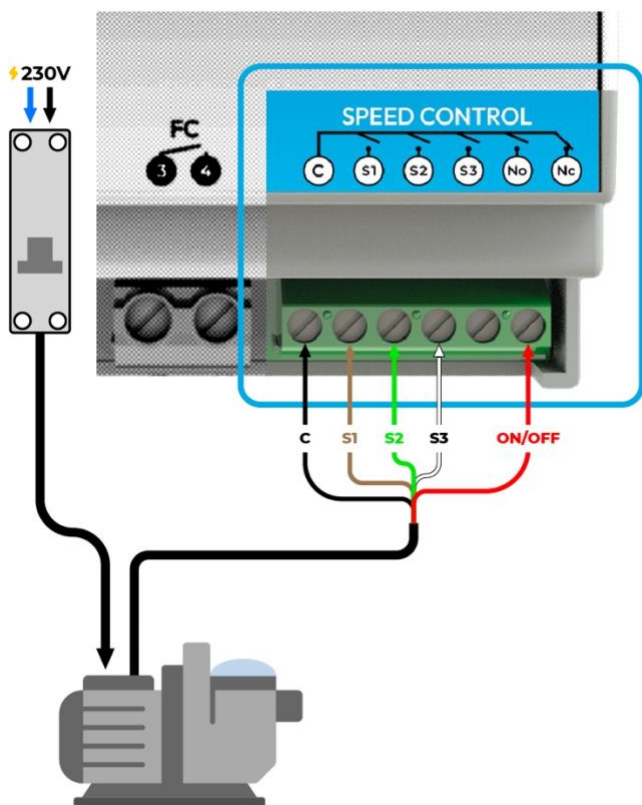
Aquagem

INVERPRO INVERSILENCE DE22

Accessoires nécessaires

Câble selon recommandation fabricant.

8) FLOWDIANS



Flowdians

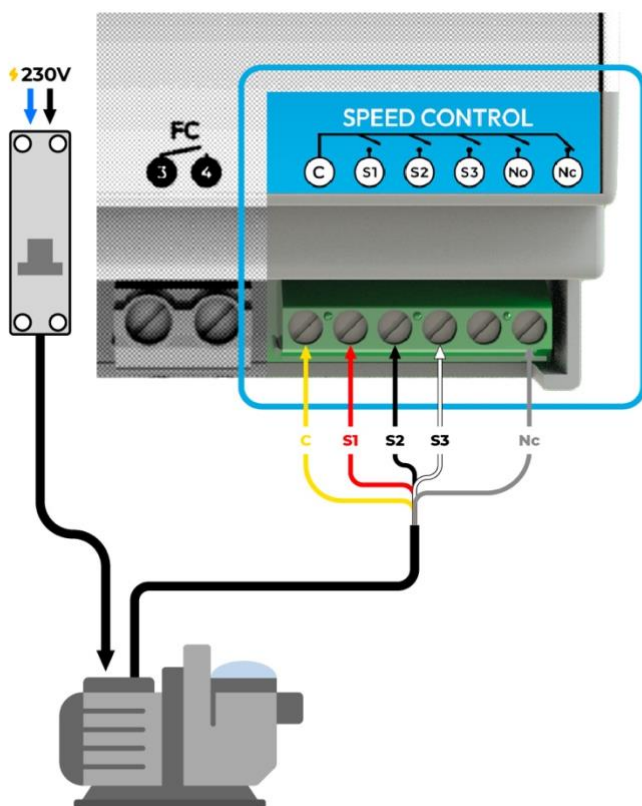
RIVERPUMP

Accessoires nécessaires

Câble 5 fils fourni avec la pompe.

Configuration pompe

- Entrées numériques "E" réglé sur "dl".
- Comportement de commutation "0" réglé sur "cL".



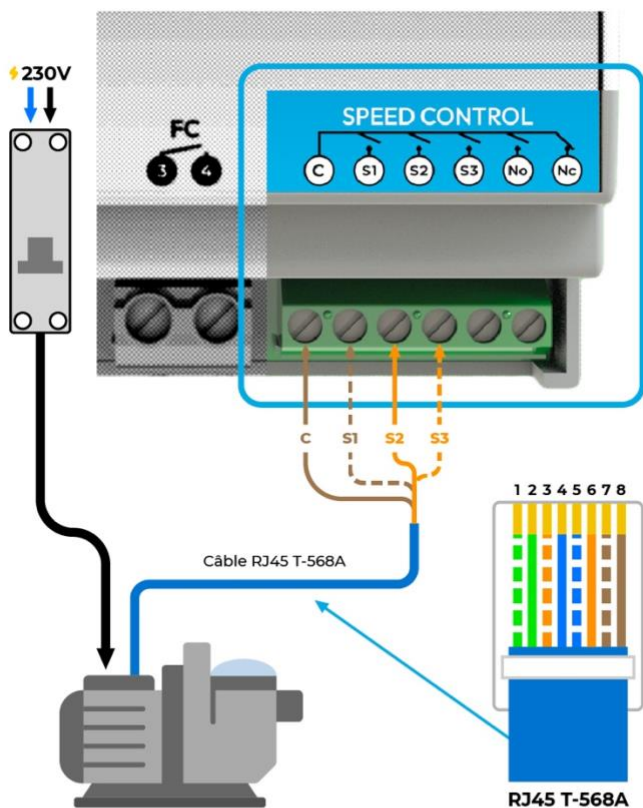
Flowdians

INVERECO

Accessoires nécessaires

Câble selon recommandation fabricant.

9) DAVEY



Davey T-568A

SILENSOR PRO PREMIUM SP 400BT

Accessoires nécessaires

Câble RJ45 T-568A (fourni).

Configuration pompe

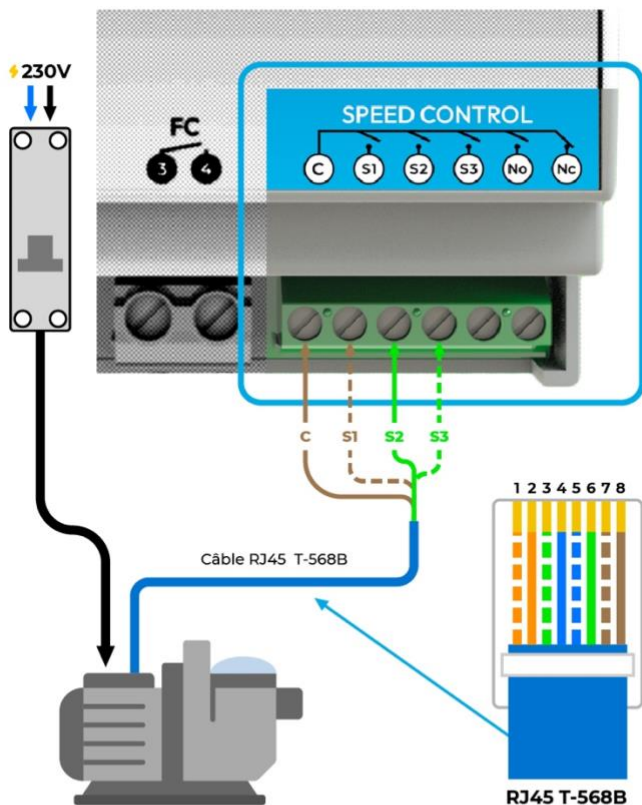
Mise en marche manuelle depuis le clavier de la pompe :

Pour que la pompe soit pilotable depuis son clavier, la commande externe doit être sur ARRÊT.

Broche	T-568A	Fonction
7	MARRON/BLANC	S1
6	ORANGE	S2
3	ORANGE/BLANC	S3
8	MARRON	C

Remarques importantes

Vérifiez que le code couleur du câble que vous utilisez corresponde au code couleur ci-dessus pour les broches 3/6/7/8. Si un code couleur alternatif est utilisé, il convient de noter la couleur de chaque broche afin d'éviter tout branchement incorrect au contrôleur de la piscine ou au dispositif de chauffe. La connexion de 24 V sert uniquement de référence aux entrées numériques, n'alimentez PAS un équipement externe à partir de cette rampe d'alimentation.



Davey T-568B

SILENSOR PRO PREMIUM SP 400BT

Accessoires nécessaires

Câble RJ45 T-568B (fourni).

Configuration pompe

Mise en marche manuelle depuis le clavier de la pompe :

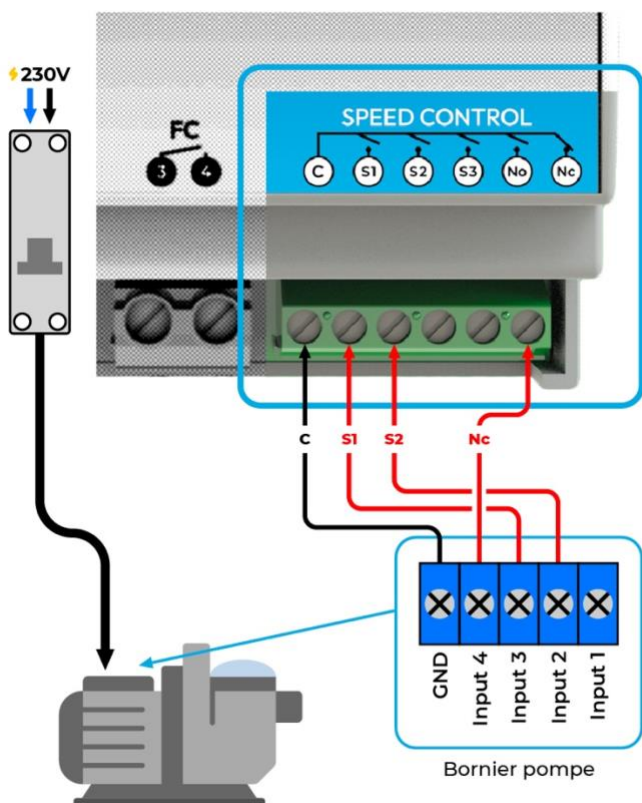
Pour que la pompe soit pilotable depuis son clavier, la commande externe doit être sur ARRET.

Broche	T-568B	Fonction
7	MARRON/BLANC	S1
6	VERT	S2
3	VERT/BLANC	S3
8	MARRON	C

Remarques importantes

Vérifiez que le code couleur du câble que vous utilisez corresponde au code couleur ci-dessus pour les broches 3/6/7/8. Si un code couleur alternatif est utilisé, il convient de noter la couleur de chaque broche afin d'éviter tout branchement incorrect au contrôleur de la piscine ou au dispositif de chauffe. La connexion de 24 V sert uniquement de référence aux entrées numériques, n'alimentez PAS un équipement externe à partir de cette rampe d'alimentation.

10) ASTRAL



Astral

VERDON

Accessoires nécessaires

Câble (non fourni).

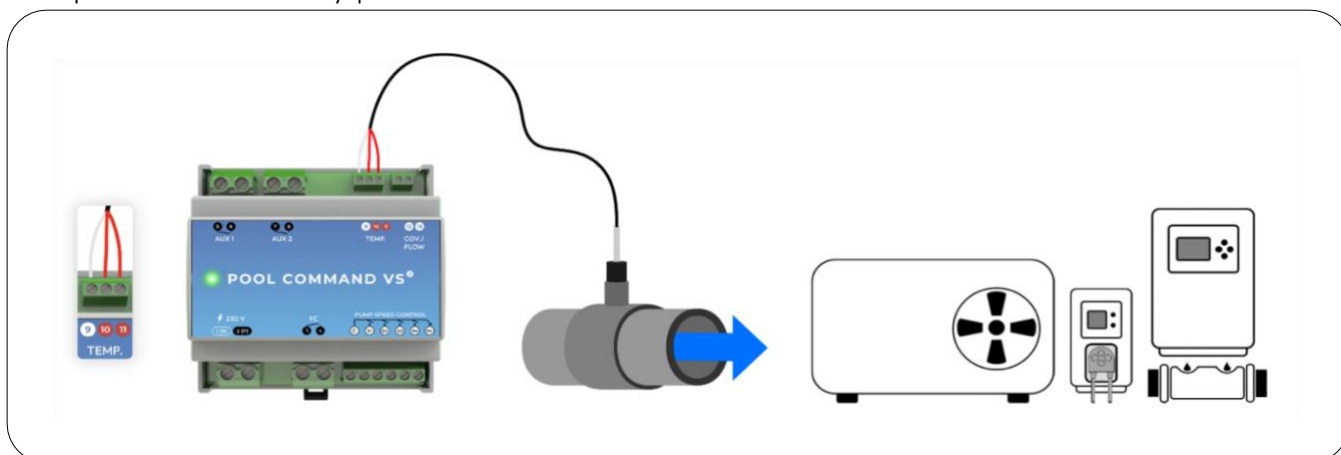
Configuration pompe / Pump configuration

• Configuration par défaut.

GND	NOIR	C
Input 4	ROUGE	Nc
Input 3	ROUGE	S1
Input 2	ROUGE	S2

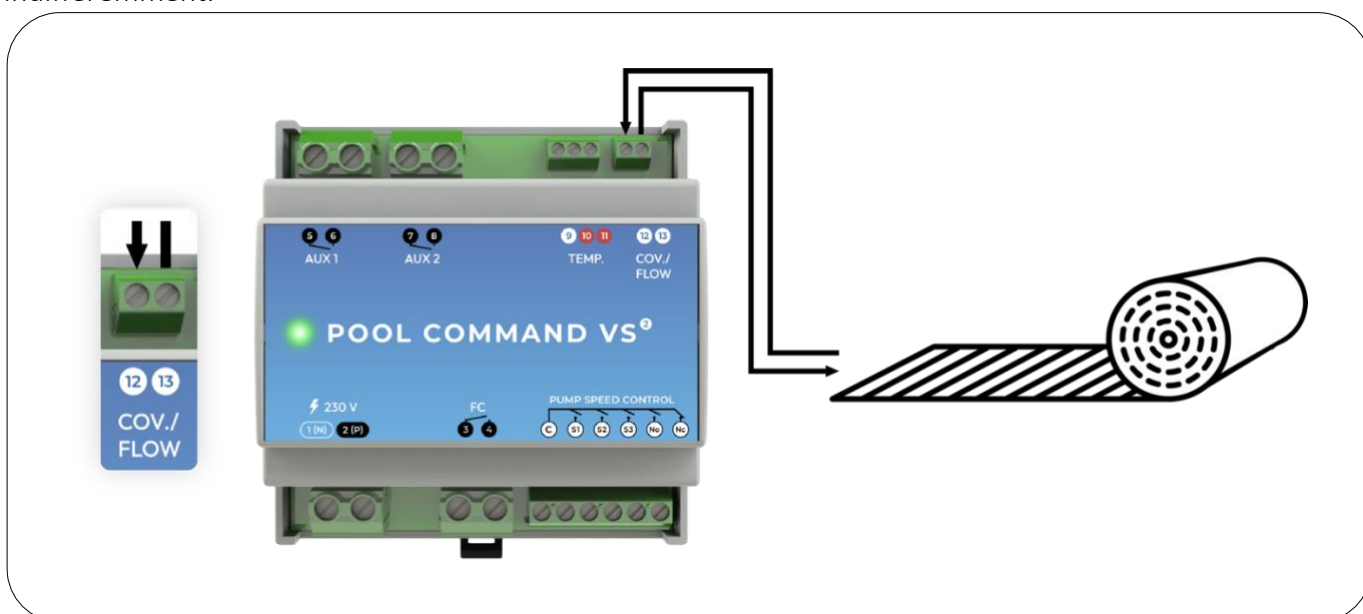
B. Raccordement de la sonde de température

La sonde de température doit être installée sur un collier de prise en charge positionné en ligne après le filtre et avant tout système de traitement (cellule d'électrolyse, pompe à chaleur). Il est préférable d'éviter de la positionner sur un by-pass.



C. Raccordement du volet automatique

Connectez le contact fin de course du volet sur l'entrée volet. Le sens de raccordement peut se faire indifféremment.



D. Raccordement des auxiliaires 1 et 2

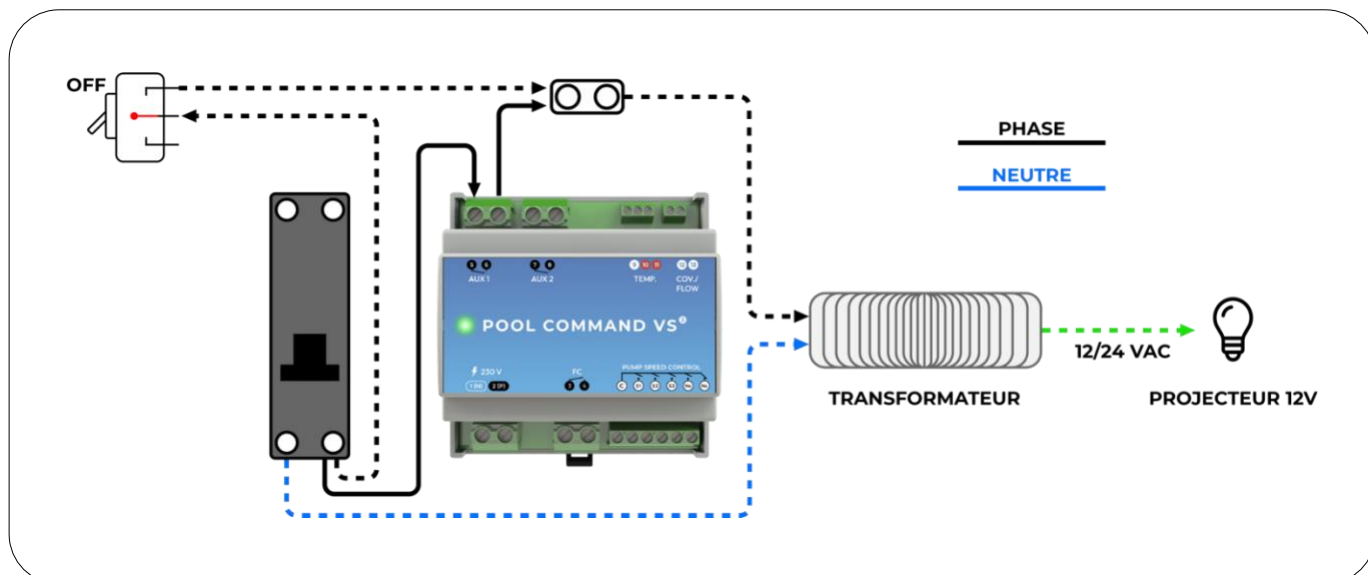
POOL COMMAND VS² permet de piloter deux équipements auxiliaires tels que :

- Un projecteur
- Une pompe à chaleur
- Un robot hydraulique
- Un électrolyseur
- Un système de contre-lavage automatique
- Tout équipement pouvant être asservi par son alimentation (fontaine, NCC, ...).

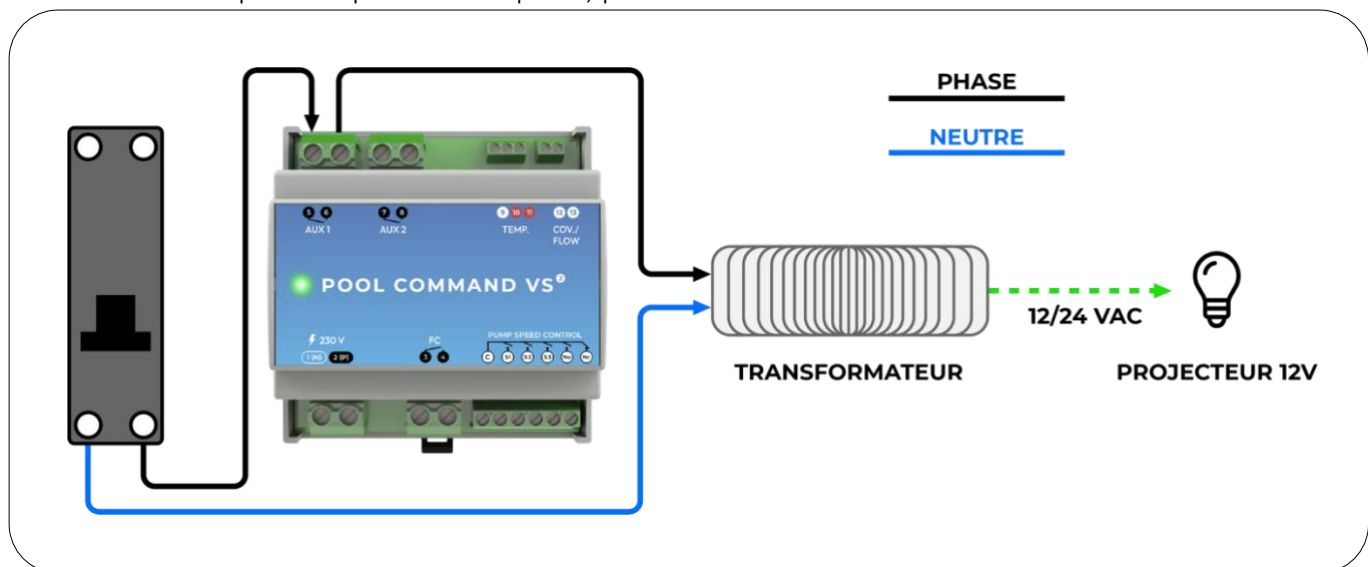
Le pilotage des équipements auxiliaires est assuré par le relais AUX 1 (borne 5 et 6) et AUX2 (bornes 7 et 8). Chacun des équipements dispose au sein de l'application d'un mode de fonctionnement propre.

1) Raccordement d'un projecteur

Si le projecteur est raccordé sur un interrupteur, il est possible de le conserver et de raccorder le projecteur au POOL COMMAND VS² en shuntant la phase reliant l'interrupteur d'éclairage au transformateur comme indiqué ci-dessous. De cette manière, il est toujours possible d'allumer l'éclairage manuellement. **Attention, pour permettre au POOL COMMAND VS² de piloter l'éclairage, l'interrupteur doit alors être en position OFF.**



Si l'installation ne possède pas d'interrupteur, procédez au raccordement suivant :



2) Raccordement d'une pompe à chaleur

AVERTISSEMENT !

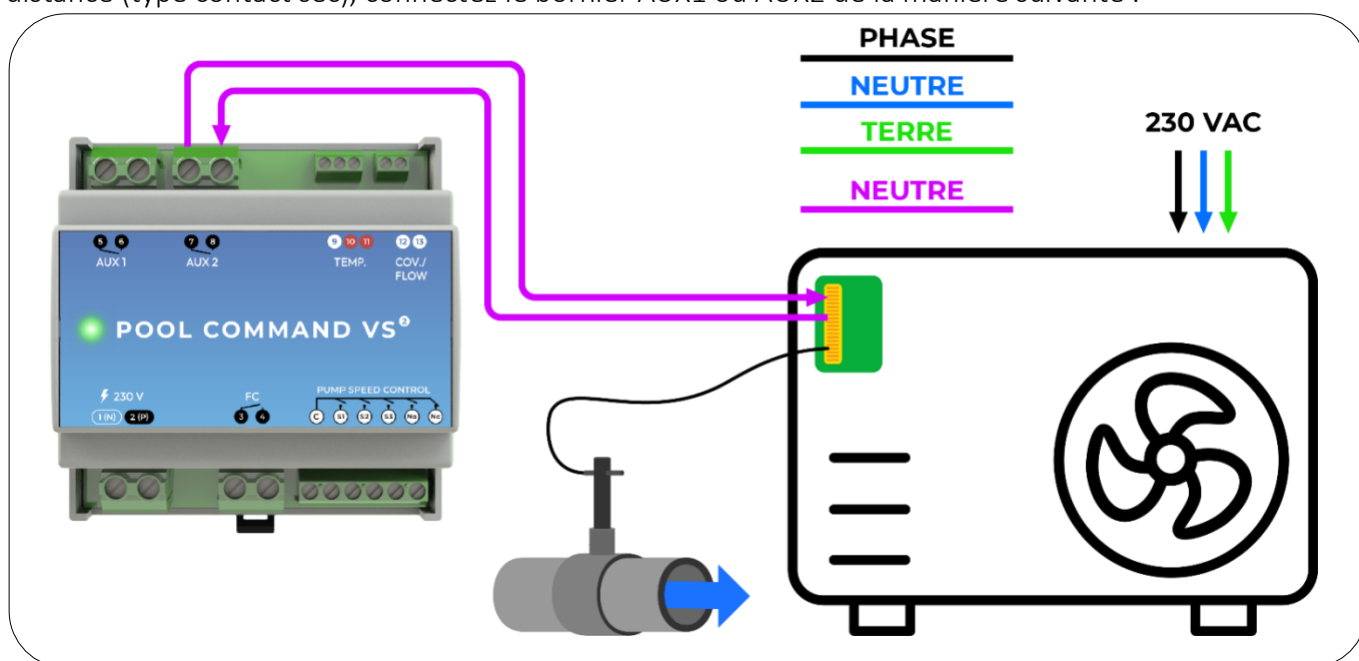
Une pompe à chaleur ne doit fonctionner que lorsque la pompe de filtration est en marche. Aussi, le raccordement électrique de la pompe à chaleur sur le POOL COMMAND VS² doit toujours être réalisé de façon à garantir le fonctionnement simultané de la pompe de filtration et de la pompe à chaleur.

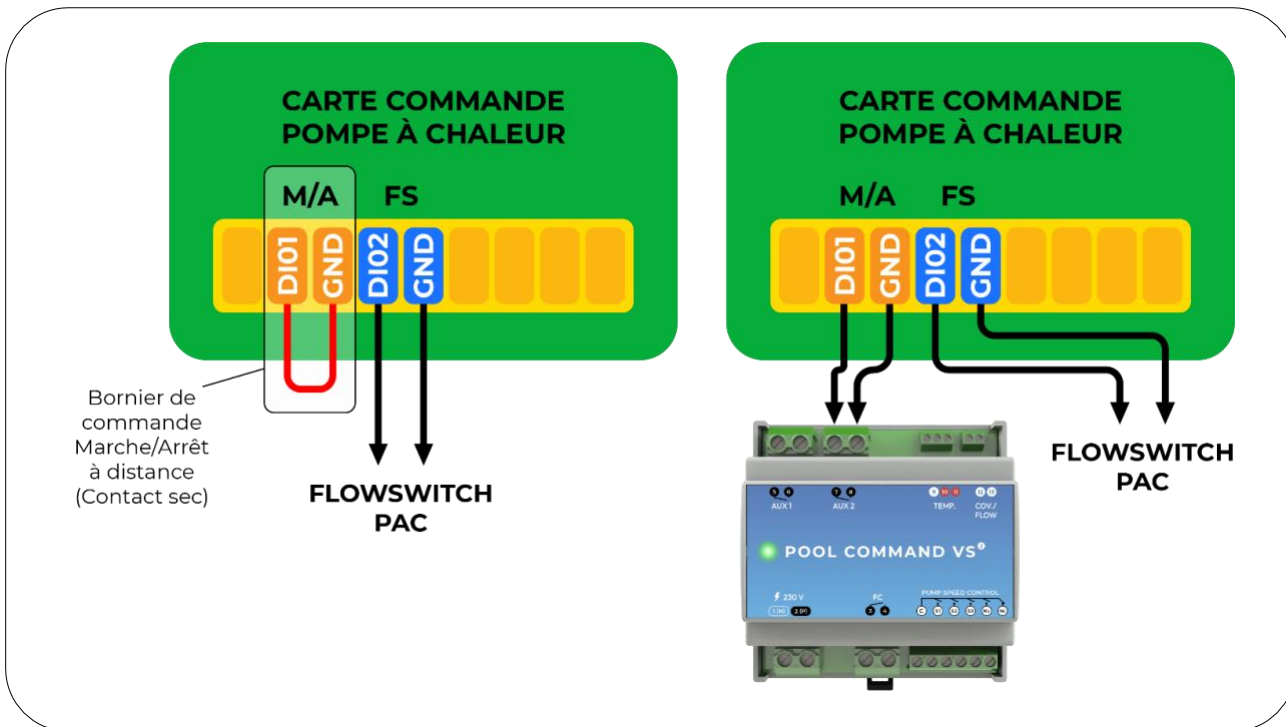
De nombreuses pompes à chaleur disposent d'un bornier d'asservissement permettant d'asservir la pompe de filtration à la pompe à chaleur. Ce bornier d'alimentation est généralement situé à côté du bornier d'alimentation de la pompe à chaleur. L'horloge connectée POOL COMMAND VS² ne doit jamais être raccordée sur ce bornier.

Le raccordement du POOL COMMAND VS² sur une pompe à chaleur peut être réalisé de deux façons différentes.

a) POMPE A CHALEUR AVEC CONTACT MARCHE/ARRET

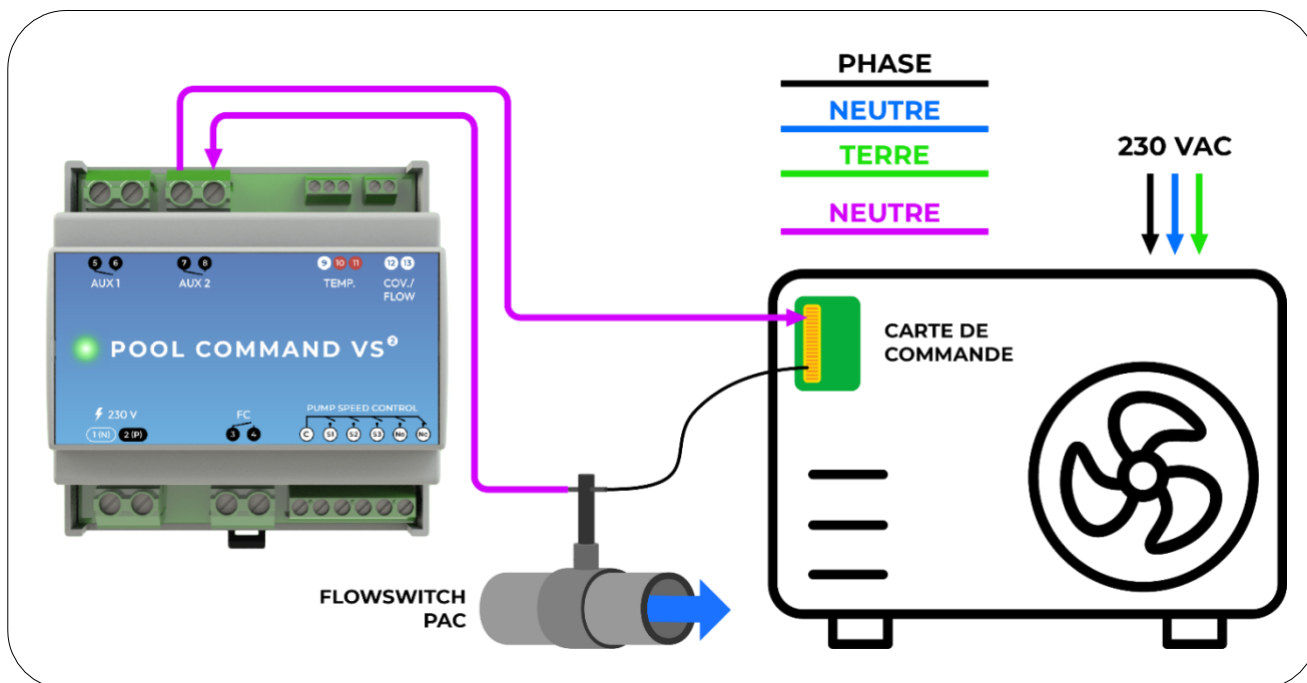
Si la carte de commande de la pompe à chaleur dispose d'un bornier de commande Marche/Arrêt à distance (type contact sec), connectez le bornier AUX1 ou AUX2 de la manière suivante :

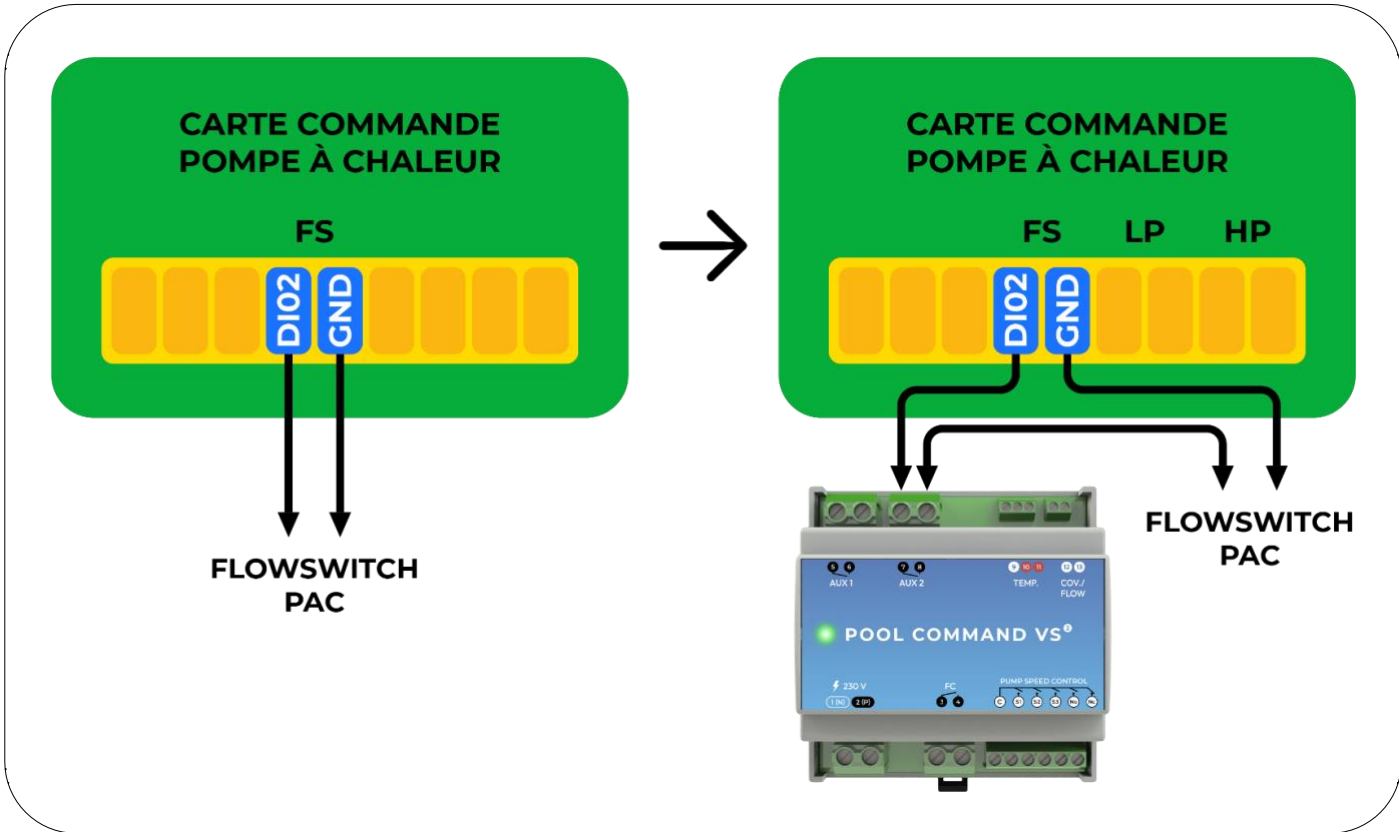




b) POMPE A CHALEUR SANS CONTACT MARCHE/ARRET

Si la pompe à chaleur ne dispose pas d'un bornier de commande Marche/Arrêt à distance, alors, utilisez le contrôleur de débit de la pompe à chaleur en le raccordant en série sur le bornier AUX1 ou AUX2 du POOL COMMAND VS² de la façon suivante



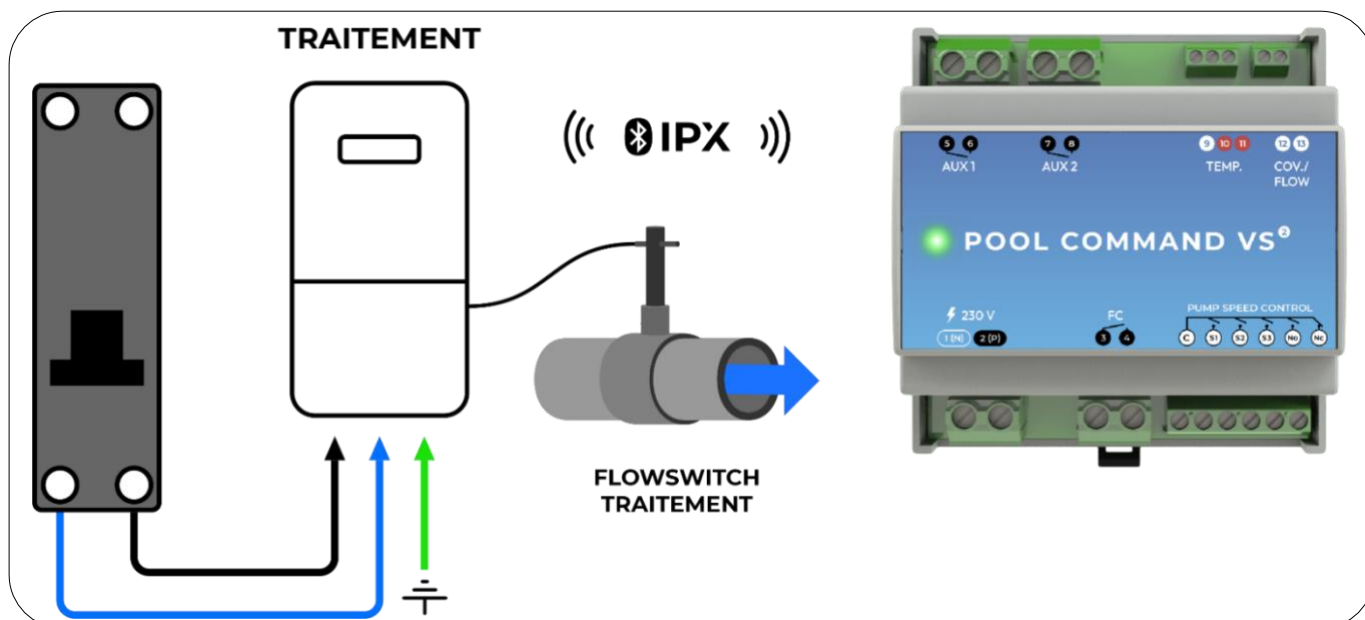


3) Raccordement d'un électrolyseur :

AVERTISSEMENT !

Les électrolyseurs ne doivent fonctionner que lorsqu'il y a du débit au niveau de la cellule d'électrolyse. Aussi, le raccordement électrique d'un électrolyseur doit toujours être réalisé de façon à garantir le fonctionnement de la pompe de filtration pendant le fonctionnement de l'électrolyseur.

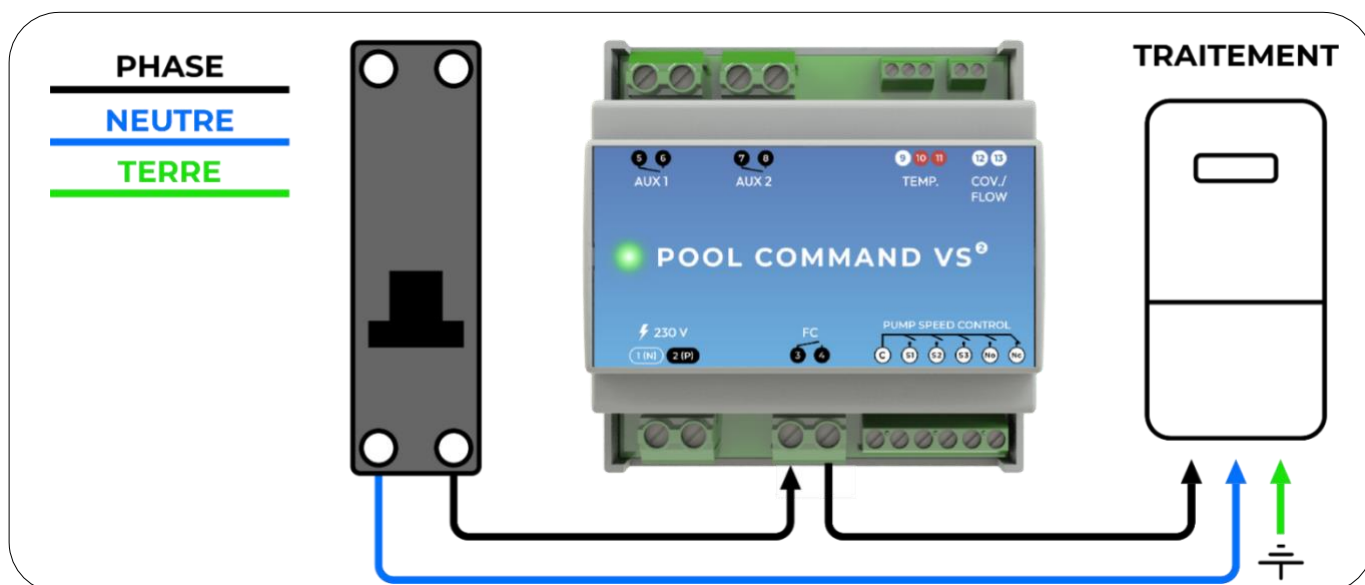
a) ELECTROLYSEURS ET APPAREILS DE TRAITEMENT AVEC FLOWSWITCH



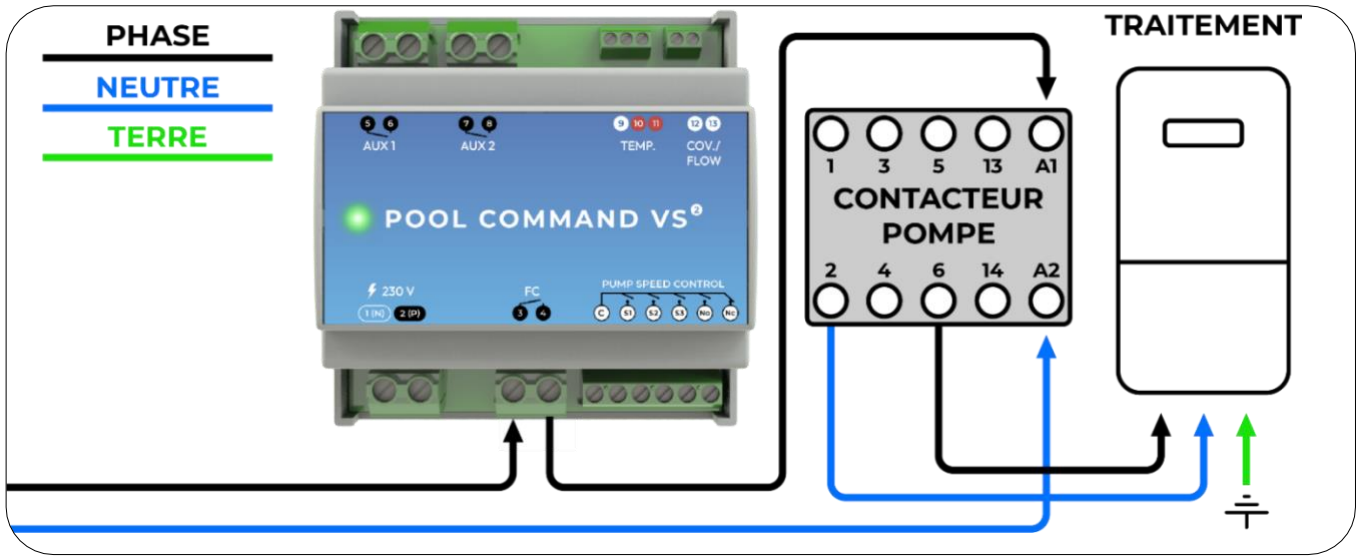
b) ELECTROLYSEURS ET APPAREILS DE TRAITEMENT SANS FLOWSWITCH

Si l'appareil de traitement ne dispose pas d'un contrôleur de débit, il peut être raccordé selon les deux méthodes suivantes.

Soit en utilisant la sortie relais 3-4 du POOL COMMAND VS² pour contrôler la phase d'alimentation des appareils de traitement.



Soit en utilisant la sortie relais 3-4 pour piloter le contacteur sur lequel sont connectés les appareils de traitement

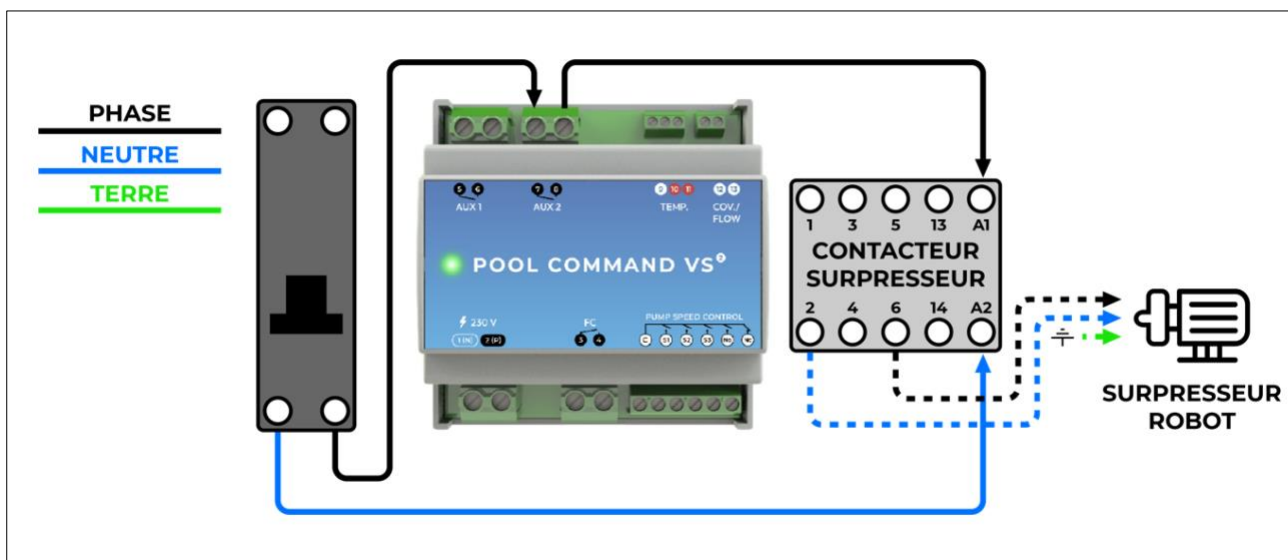


4) Raccordement d'un robot Hydraulique :

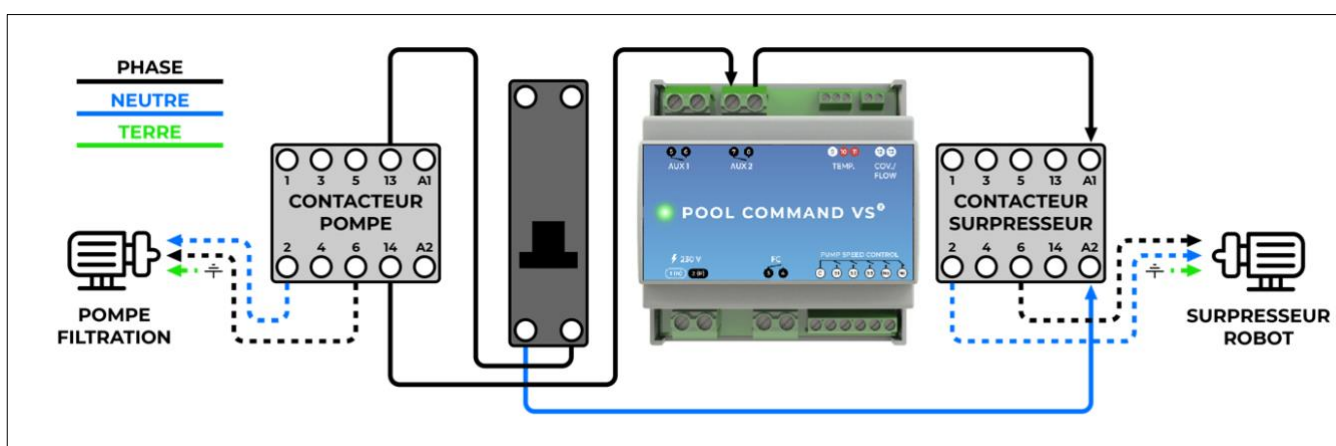
AVERTISSEMENT !

Les robots hydrauliques (avec surpresseur) ne doivent fonctionner que lorsque la pompe de filtration est en marche. Aussi, le raccordement électrique d'un robot hydraulique doit toujours être réalisé de façon à garantir le fonctionnement simultané de la pompe de filtration et du surpresseur robot.

Si le surpresseur dispose d'une horloge de programmation, il est possible de raccorder l'horloge connectée POOL COMMAND VS² directement sur l'horloge de programmation du surpresseur robot de la façon suivante. Dans ce cas, veillez à mettre l'horloge de programmation du surpresseur sur la position OFF.



Si le surpresseur ne dispose pas d'une horloge, l'horloge connectée POOL COMMAND VS² sera connectée de manière à piloter le contacteur du surpresseur. Cependant, afin de garantir que le surpresseur ne fonctionne que lorsque la pompe de filtration fonctionne, il convient d'utiliser les bornes d'asservissement (13 et 14) du contacteur de la pompe de filtration.



II. HORLOGE CONNECTEE POOL COMMAND VS² Version Coffret

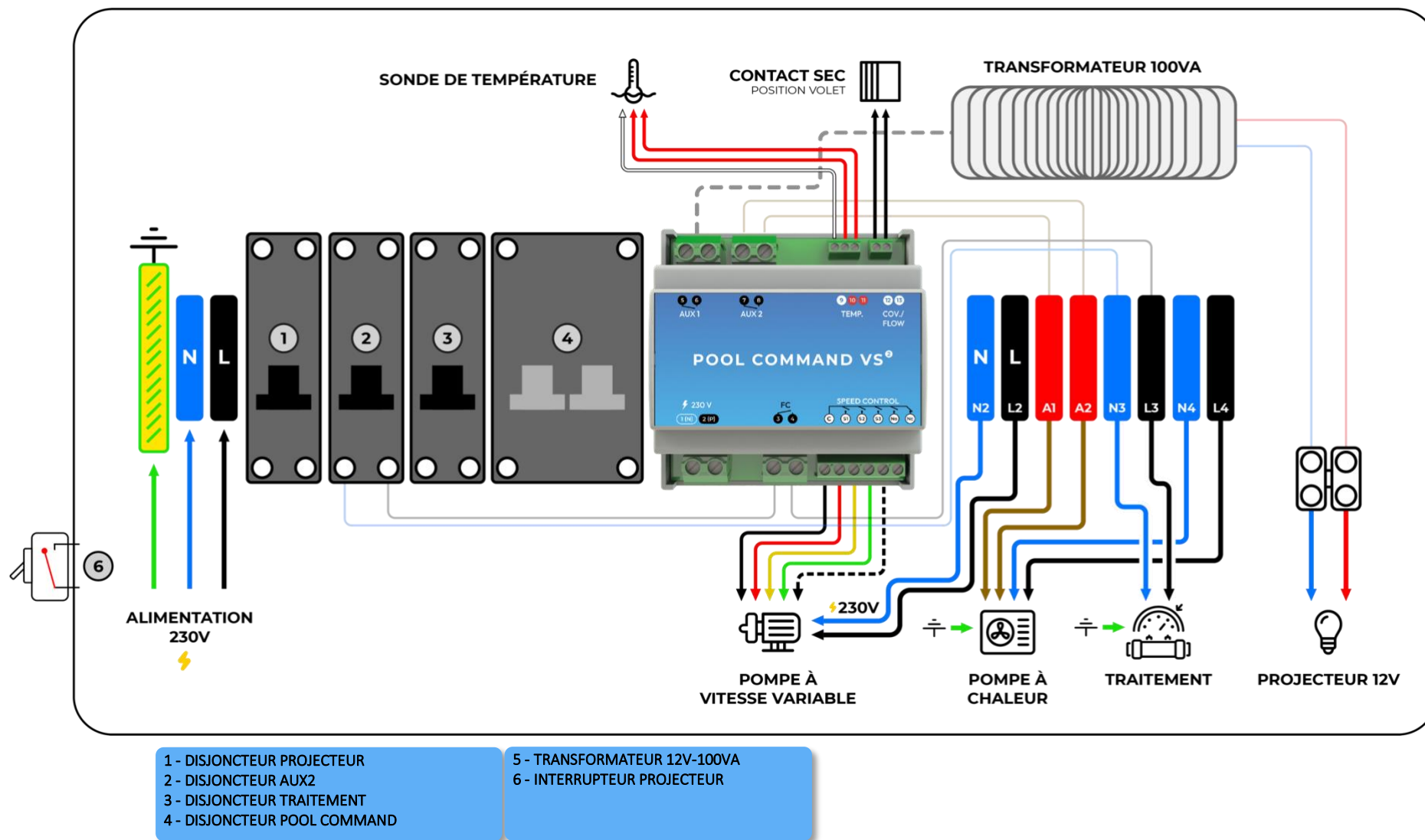
1. Description du Coffret

La version POOL COMMAND VS² intégrée en coffret comporte les éléments suivants :

- 1 Coffret IP65 (286x418x148mm)
- 1 bornier d'alimentation avec barrette de terre
(Bornes N1-L1)
- 1 Disjoncteur 6A courbe C ①
Pour protection projecteur/aux1
- 1 Disjoncteur 10A courbe C ②
Pour protection Alimentation indépendante / Traitement asservi
(Bornes N3-L3 / Bornes N2-L2)
- 1 disjoncteur 10A courbe C ③
Pour protection POOL COMMAND VS²
- 1 disjoncteur 16A courbe D ④
Pour protection pompe à chaleur
(Bornes N4-L4)
- 1 Transformateur projecteur 12V-100VA ⑤
- 1 Interrupteur projecteur Marche/Auto ⑥

Le pilotage et les données sont accessibles depuis l'application MyIndygo ou sur la plateforme <https://myindygo.com/>.

2. Schéma de principe

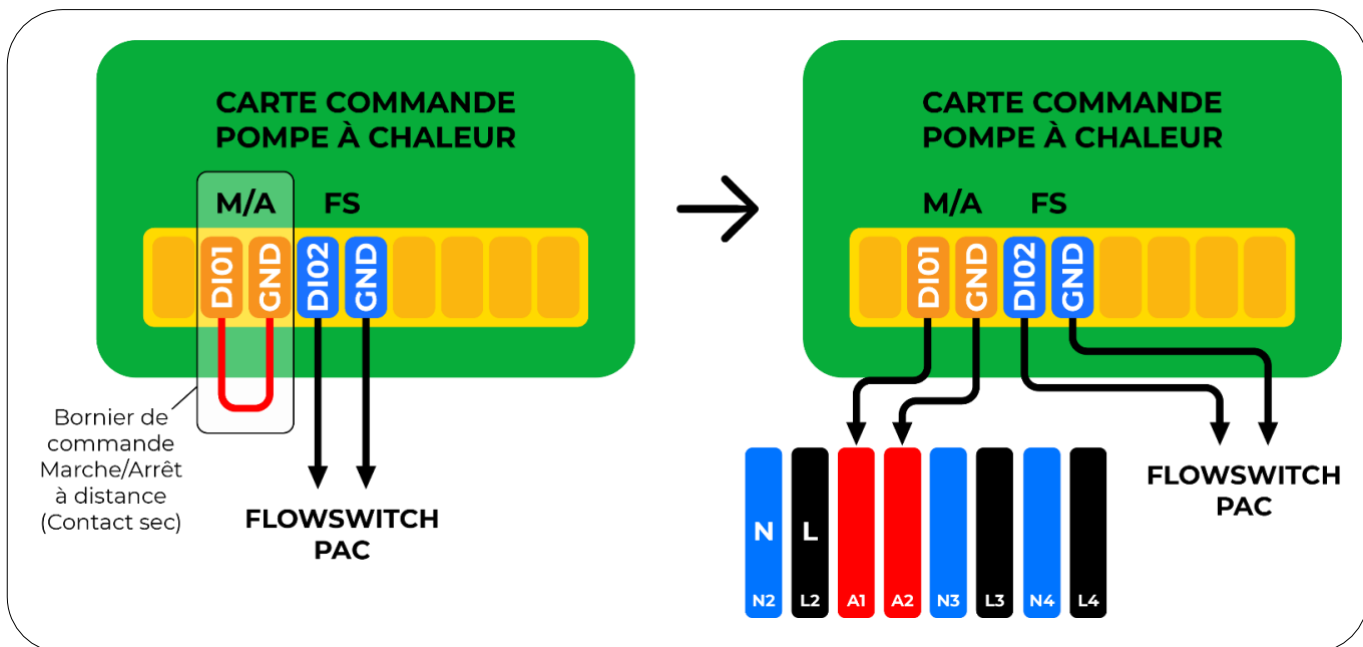


4. Raccordement de la pompe à chaleur

Selon qu'elle dispose ou non d'une entrée Marche/Arrêt, la pompe à chaleur doit être raccordée sur l'entrée auxiliaire 2 de la façon suivante :

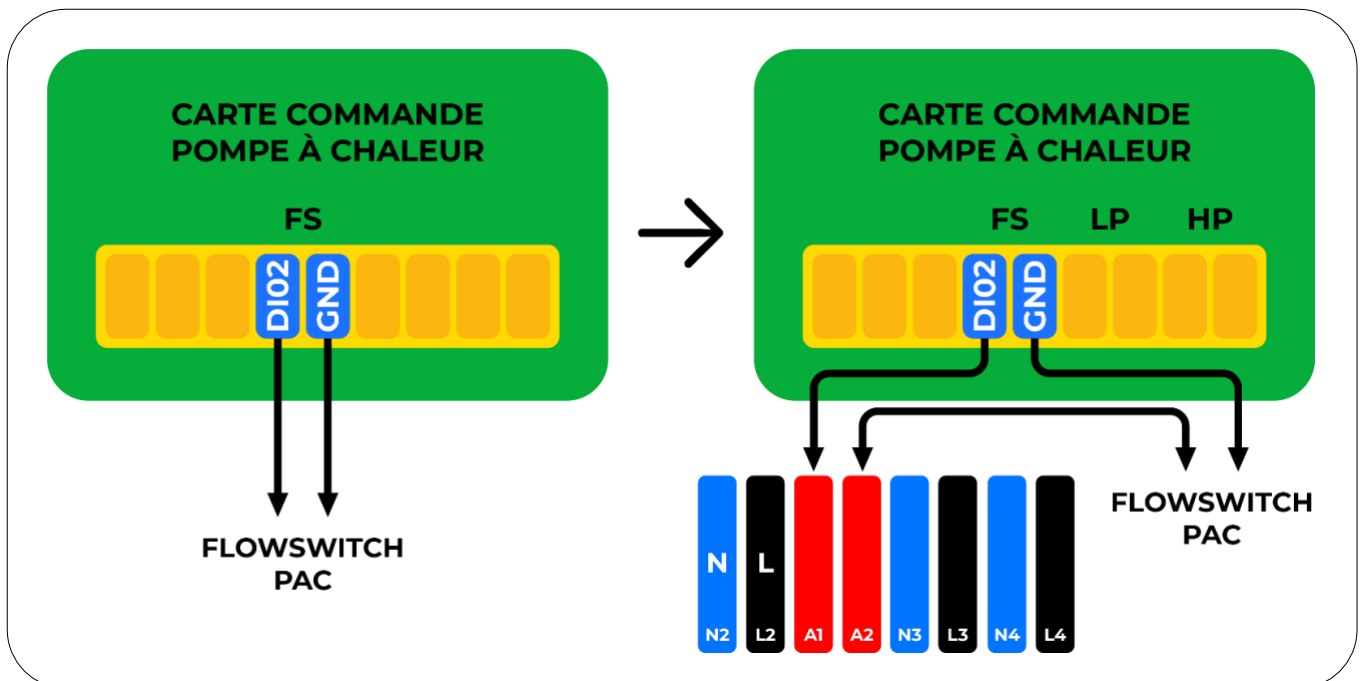
a) POMPE A CHALEUR AVEC CONTACT MARCHÉ/ARRÊT

Si la pompe à chaleur dispose d'un bornier de commande Marche/Arrêt à distance (type contact sec), connectez les bornes A1-A2 du coffret de la manière suivante :



b) POMPE A CHALEUR SANS CONTACT MARCHÉ/ARRÊT

Si la pompe à chaleur ne dispose pas d'un bornier de commande Marche/Arrêt à distance, alors, utilisez le contrôleur de débit de la pompe à chaleur en le raccordant en série les bornes A1-A2 du coffret de la façon suivante :



III. MISE EN SERVICE – TELECHARGEMENT et APPAIRAGE

1. Téléchargement de l'application MyIndygo

- Sur votre smartphone et/ou tablette, rendez-vous sur votre store
- Téléchargez l'application **MyIndygo**
- Vérifiez que le Bluetooth est activé avant de commencer la mise en service.



2. Création de votre compte sur l'application

IMPORTANT !

Pendant le processus d'installation, il est impératif que le téléphone/tablette soit connecté à internet.

- Lancez l'application sur votre téléphone/tablette.
- Pour une première connexion, créez un compte en renseignant une adresse mail + un mot de passe.
- Une fois le compte créé, suivre les instructions d'installation.
- Il faudra dans un premier temps créer une piscine et la localiser.
- Une fois la piscine créée, choisir le type de module à installer.
- Si vous avez une antenne LoRa-Wifi LRMB, répondre « OUI » lorsque l'application vous propose de l'installer. A défaut répondre « NON » et passez directement à la mise en service du POOL COMMAND VS².

3. Mise en service de l'antenne de radiocommunication LRMB

- Installez et branchez l'antenne LRMB à l'intérieur de l'habitation dans une zone couverte par le Wifi. Afin d'optimiser la communication avec l'horloge connectée POOL COMMAND VS², préférez les lieux d'installation les plus en vue sur la piscine.
- Notez le nom et le mot de passe du réseau Wifi auquel sera connecté l'antenne LRMB. Ces informations seront demandées lors de la mise en service de l'antenne.

IMPORTANT !

L'antenne LRMB ne fonctionne qu'avec du **Wifi dans la bande 2,4GHz**. Si le réseau est uniquement en 5GHz, veillez à activer également la bande 2,4GHz.

A la fin de l'installation, l'application réalise un test de communication permettant de vérifier que l'horloge connectée POOL COMMAND VS² communique bien avec l'antenne LRMB.

Après 5 échecs successifs du test, rapprochez ou déplacez l'antenne LRMB afin de faciliter sa communication radio avec l'horloge connectée POOL COMMAND VS².

- Le téléphone en main, restez à côté de l'antenne LRMB puis cliquez sur « Oui » lorsque l'application propose d'installer le module LRMB.
- Suivre les instructions de mise en service
- A la fin de la mise en service, attendre environ 1 minute pour vérifier que la LED rouge passe en vert fixe, signifiant que l'antenne LR-MB est correctement reliée à internet. En cas de mise à jour, la LED peut clignoter en vert durant 1 minute environ. **Si la LED de la LRMB ne passe pas au vert (erreur probable de saisie du mot de passe Wifi), terminez l'installation de celle-ci, en allant dans l'onglet « Réglages », cliquez sur « Mon relai » puis « Paramètres réseau » et saisissez à nouveau les identifiants Wifi**

4. Mise en service de l'horloge POOL COMMAND VS²

- Allumez le coffret de filtration. La LED en face avant du POOL COMMAND VS² est rouge tant que l'horloge connectée n'a pas été associée sur le compte.
- Déclarez l'horloge connectée sur l'App :

1. Version module

Le téléphone en main, restez à côté de l'horloge connectée POOL COMMAND VS². Cliquez sur « Ajouter une horloge connectée », cliquez ensuite sur le nom par défaut (LRPC-XXXXX) et suivre les instructions d'installation selon le type de pompe (voir tableau ci-dessous) que vous avez installé et la nature des équipements que vous avez connectés sur les auxiliaires 1 & 2.

2. Version Coffret

Le téléphone en main, restez à côté de l'horloge connectée POOL COMMAND VS². Cliquez sur « Ajouter un coffret connecté ». Scannez le QR code sur le côté du coffret, sélectionnez le type de pompe installé selon tableau ci-dessous. Les auxiliaires sont pré-paramétrés selon le schéma de câblage du coffret.

- Sélectionnez la nature des capteurs installés sur l'horloge connectée :

1. Capteur température

Si vous avez installé un analyseur POOL SENSE ou POOL GUARD doté d'une sonde de température, vous pouvez utiliser la sonde de température de votre analyseur comme sonde de référence pour la thermorégulation et le mode hors gel en choisissant « température analyseur » lors de la configuration de l'horloge connectée. A défaut, choisir « Sonde de température » pour utiliser comme référence la sonde de température de POOL COMMAND VS² (recommandé).

IMPORTANT !

Si vous utilisez comme capteur de référence la sonde d'un analyseur Myindygo déjà connecté, (POOL SENSE/ POOL GUARD → configuration « température analyseur »).

Lors de l'hivernage de votre analyseur Myindygo, vous devrez changer la configuration du capteur en mode « sonde de température » afin de faire fonctionner le mode hors-gel de votre horloge connectée.

2. Capteur volet

En mode « Normalement ouvert » (standard) ou « Normalement fermé ».

Si la détection Ouvert/Fermé est inversée, reconfigurez le volet dans les paramètres de configuration du POOL COMMAND VS²

« Réglages » -> « Mon Horloge connectée » -> « Configuration » afin d'inverser le sens de détection.

5. Mise en service de l'horloge POOL COMMAND VS² sur un compte existant

Si vous disposez déjà d'une installation sur votre application piscine **MyIndygo**, vous pouvez ajouter l'horloge connectée POOL COMMAND VS² en vous rendant dans l'onglet « Réglages » de l'application et en cliquant sur « Ajouter une horloge connectée ».

6. Vérification fonctionnelle de l'installation

L'installation de votre horloge connectée étant terminée, réalisez les opérations suivantes afin de vérifier le bon fonctionnement de votre installation :

1. Mettre votre coffret en mode « Filtration automatique ».
2. Si vous avez conservé l'horloge d'origine, la mettre en position « 0 » pour arrêter son fonctionnement.
3. Lancez l'application sur votre smartphone.

4. Dans l'onglet Commandes de l'application, mettre la filtration sur « ON » et vérifiez que la pompe de filtration s'allume selon les différentes vitesses sélectionnées.
5. Dans l'onglet Commandes de programmation du POOL COMMAND VS², mettre les équipements auxiliaires (Aux1 et Aux2) sur « ON » et vérifiez que les équipements s'allument.

IMPORTANT !

Le démarrage des équipements auxiliaires peut nécessiter que la pompe de filtration soit en marche, ou il peut entraîner le démarrage automatique de la pompe de filtration.

Exemples :

- Auxiliaires TRAITEMENT (électrolyseurs) : ces équipements ne démarrent que si la filtration est active.
- Auxiliaires POMPE-A-CHALEUR et ROBOT : lorsque vous activez ces équipements, le POOL COMMAND VS² active automatiquement la filtration (sauf si cette dernière est en mode OFF).

6. Fermez le volet de la piscine et vérifiez que l'application détecte bien que le volet soit fermé (attendre 2 à 3 minutes).
7. Vérifiez que la température renvoyée par l'horloge connectée POOL COMMAND VS² est conforme à la température de votre bassin.

Une fois ces opérations réalisées, vous pouvez procéder à la programmation.

7. Mise en service d'un appareil de traitement Bluetooth IPX

IMPORTANT !

L'association entre le POOL COMMAND VS² et les appareils Bluetooth compatibles n'est possible que si le POOL COMMAND VS² est associé à une antenne LRMB.

1. Allumez la filtration via l'application afin que l'appareil de traitement fonctionne pendant la phase d'association.
2. Vérifiez que la fonction Bluetooth est activée sur l'appareil de traitement (Menu Communication).
3. Vérifiez que le logiciel embarqué de votre appareil de traitement est à jour.
4. Restez à portée Bluetooth du POOL COMMAND VS².
5. Dans l'onglet « Réglages » de l'application, ajoutez « Mon appareil de traitement IPX ».
6. Scannez le QR code de l'appareil Bluetooth à associer.
7. Si le QR code n'est pas disponible, cliquez sur le stylo en haut à gauche de la fenêtre et renseignez le numéro de série de l'appareil à associer (le numéro de série peut être trouvé dans le menu « Information » de l'appareil).
8. Validez. Cette opération d'association peut prendre 2 à 3 minutes. Une fois l'association terminée, l'appareil et ses données apparaîtront dans les onglets « Indicateurs » et « Commandes ». Les premières données peuvent mettre jusqu'à 5 minutes avant de remonter.

IV. PROGRAMMATION et PILOTAGE DES EQUIPEMENTS

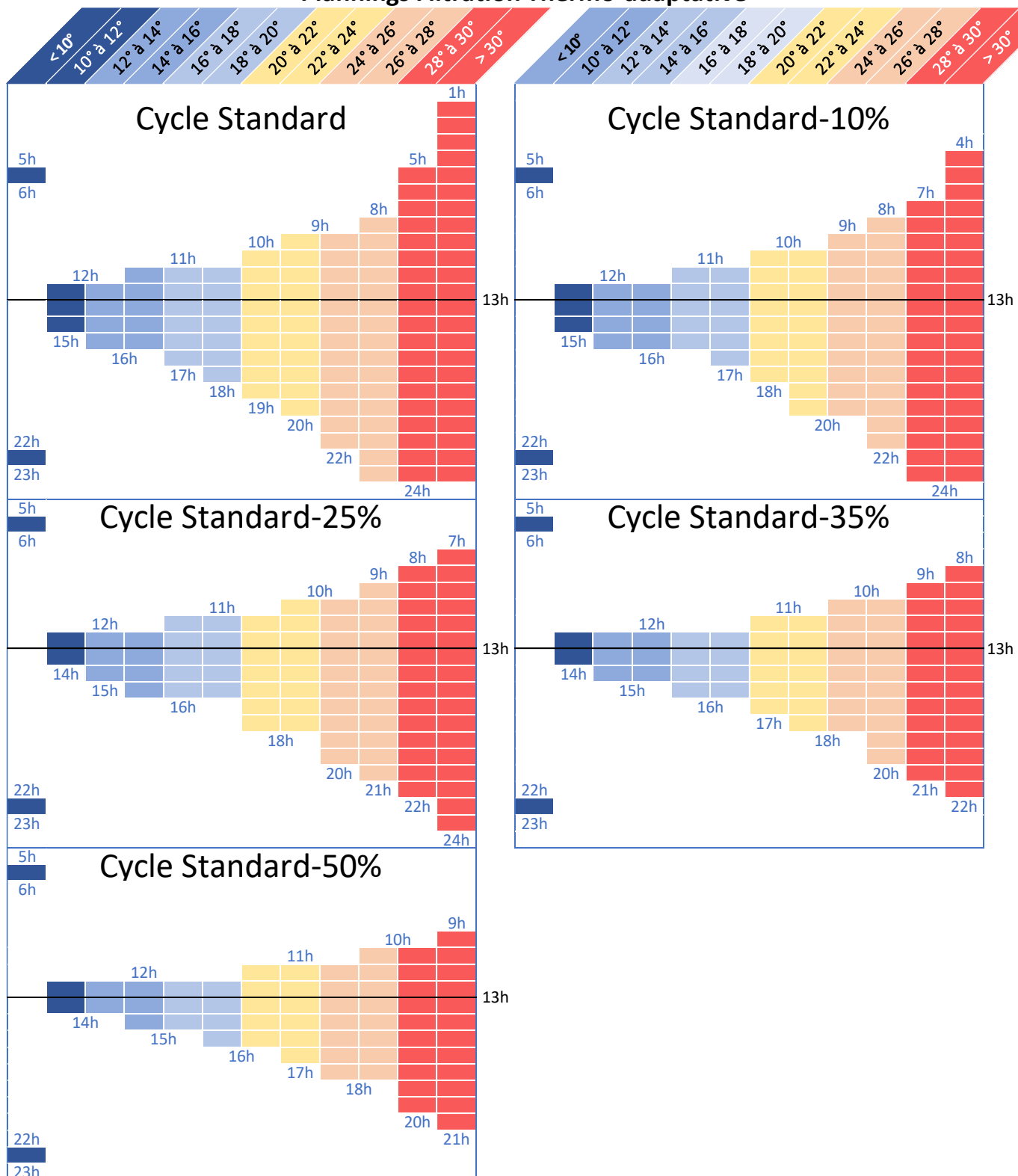
1. La filtration

L'application permet d'allumer la filtration (ON) ou de la programmer en mode horaire ou en mode thermo-adaptatif. Le tableau ci-dessous décrit le fonctionnement des différents modes :

OFF	Arrêt filtration
ON	Marche filtration (Marche forcée continue) selon une vitesse sélectionnée
AUTO VITESSE VARIABLE	Ce mode permet de sélectionner jusqu'à 8 plages de filtration journalières avec une vitesse associée à chaque plage et de les affecter aux différents jours de la semaine. Les plages peuvent également être utilisées pour faire des écrémages en utilisant la fonction « filtration continue »
AUTO THERMO-ADAPTATIVE (Voir tableau page suivante)	Dans ce mode, le temps de filtration s'ajuste automatiquement en fonction de la température d'eau du bassin. Dans ce mode, il est possible d'utiliser la fonction « Ajustement journalier » afin d'adapter le planning de filtration à un événement temporaire (absence prolongée, sur-fréquentation, canicule, orage,).
AUTO – AVEC PLAGES HORAIRES	Ce mode est utilisé pour les pompes mono-vitesse. Il permet de définir jusqu'à 8 plages de filtration journalières et de les affecter aux différents jours de la semaine.
BOOST	Disponible uniquement en mode AUTO. Permet de forcer la filtration sur une période de 24 ou 48h (cas de forte fréquentation par exemple) A l'issue du cycle de BOOST, la filtration repart sur le mode Auto initial.

En filtration thermo-adaptative, les durées de filtration journalières sont définies automatiquement en fonction de la température de l'eau selon les modèles décrits dans les graphiques suivants. Il est possible d'ajuster les durées de +/-4h en utilisant la fonction « Ajustement journalier ».

Plannings Filtration Thermo-adaptative



Le mode Hors-Gel active automatiquement la filtration afin d'éviter que l'eau ne gèle dans les canalisations. Le fonctionnement du mode hors gel est défini comme suit :

- T° eau $< 4^{\circ}\text{C}$: la filtration tourne 15 minutes toutes les 2 heures.
- T° eau $< 1^{\circ}\text{C}$: la filtration tourne en continu.

2. L'éclairage

OFF	Arrêt de l'auxiliaire d'éclairage.
AUTO AVEC PLAGES HORAIRES	Ce mode permet de définir plusieurs plages journalières d'allumage automatique, et d'affecter ces plages aux différents jours de la semaine.

3. La pompe à chaleur

NB : le démarrage de la pompe à chaleur entraîne automatiquement le démarrage de la filtration

OFF	Arrêt pompe à chaleur.
ON (Filtration Forcé)	Allumage pompe à chaleur. Durant le fonctionnement, la filtration est en marche forcée. Attention : dans ce mode, la consigne de température utilisée est celle programmée sur la pompe à chaleur
AUTO HORAIRE	Ce mode permet de définir plusieurs des plages de baignade durant lesquelles le POOL COMMAND VS ² assurera le maintien de la température du bassin selon la consigne définie comme « température de baignade ». Si la température de baignade n'est pas définie, le bassin sera chauffé selon la consigne de température définie directement sur la pompe à chaleur. Ce mode permet également d'assurer une veille de température en dehors des plages de baignade afin d'éviter que la température du bassin ne chute trop. En activant cette fonction, le POOL COMMAND VS ² allumera régulièrement la filtration afin de vérifier la température du bassin et afin de réactiver au besoin le fonctionnement de la pompe à chaleur. Le mode Auto permet de définir la vitesse de la pompe de filtration afin d'assurer un débit suffisant dans la pompe à chaleur.

4. L'équipement de traitement

OFF	Arrêt de l'auxiliaire.
AUTO	En mode automatique, l'auxiliaire de traitement ne fonctionne que lorsque la filtration est en marche. Dans ce mode, l'auxiliaire peut fonctionner selon les sous modes suivants : Activation du Mode Volet : Lorsque le volet est ouvert, l'auxiliaire fonctionne en continu avec la filtration. Lorsque le volet est fermé, l'auxiliaire fonctionne selon un taux horaire défini par l'utilisateur (réglage de 0 à 60 min/h). Attention, si votre électrolyseur est équipé d'un capteur volet ou une sonde REDOX (la production d'électrolyseur est gérée automatiquement), il est déconseillé d'utiliser le mode volet.

5. Le robot hydraulique

OFF	Arrêt robot
ON (Filtration Forcé)	Allumage du Robot. Durant le fonctionnement, la filtration est en marche forcée.
AUTO HORAIRE	Ce mode permet de définir plusieurs plages journalières d'allumage automatique, et d'affecter ces plages aux différents jours de la semaine. Durant les périodes de fonctionnement du robot, la filtration est en marche forcée.

6. Autre équipement

OFF	Arrêt de l'auxiliaire.
ON	Allumage de l'auxiliaire
AUTO HORAIRE	Ce mode permet de définir plusieurs plages journalières d'allumage automatique, et d'affecter ces plages aux différents jours de la semaine.

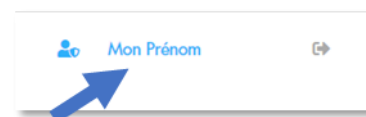
7. Pilotage d'un équipement Bluetooth compatible

L'association d'un équipement Bluetooth compatible permet de piloter les principales fonctions de cet appareil (mode, consigne) ainsi que de récupérer les mesures réalisées et les alarmes générées par l'appareil. Les mesures sont collectées toutes les 30 minutes, mais elles sont également rafraichies à chaque intervention de l'utilisateur sur l'appareil.

8. Configuration des alertes

Les différentes alertes (pH, Redox, T°) doivent être configurées sur la plateforme web :

1. Sur un navigateur internet, saisir l'adresse <https://myindygo.com>
2. Renseignez l'identifiant et le mot de passe du compte.
3. Sélectionnez l'onglet Alertes dans la barre latérale de gauche.
4. Configurez les alertes sans oublier de les valider. Les alertes peuvent être reçues au choix par notification push et/ou par email.
5. Il est également possible de modifier / ajouter d'autres adresses email pour la réception des alertes en cliquant sur le lien du profil situé en bas de la barre latérale de gauche.



9. Menu Réglage

Le bouton « Mon POOL COMMAND VS² » présent dans l'onglet réglage de l'application permet d'accéder aux fonctions suivantes :

1. **Configuration** : permet de changer la nature des équipements connecté sur AUX1 et AUX2 et permet également de modifier la configuration des capteurs température et volet
2. **Mise à jour logicielle** : permet de lancer la mise à jour du logiciel embarqué du POOL COMMAND VS² lorsqu'une nouvelle version est disponible
3. **Accès à distance** : cette fonction permet de tester la communication entre votre horloge connectée POOL COMMAND VS² et l'antenne de radiocommunication LRMB. Appuyez sur le bouton pour commencer le test :
 - o Le message « Connexion établie » indique que la connexion est fiable.
 - o Si vous obtenez le message « Aucune connexion établie », recommencez le test à plusieurs reprises. Si vous n'arrivez pas à passer ce test, il est nécessaire de rapprocher votre antenne LRMB du POOL COMMAND VS².

10. Plateforme web myindygo.com

La plateforme web <https://myindygo.com> permet d'accéder depuis un PC connecté à internet à l'ensemble des données de la piscine et du compte.

V. FAQ

Combien de mesures l'horloge connectée réalise-t-elle par jour ?

- L'horloge connectée réalise des mesures de température toutes les 15 minutes lorsque la filtration est active.

Comment fonctionne la filtration thermo-adaptative ?

- L'horloge connectée analyse la température de l'eau.
- En fonction de la température moyenne relevée la veille, l'horloge connectée applique un planning de filtration tel que défini par les modèles présentés dans le présent document.
- La durée de filtration appliquée chaque jour est renseignée dans la partie Filtration sous le mode « Filtration Thermo-Adaptative ».
- Si le modèle de filtration ne vous convient pas, il est possible d'en choisir un autre, ou de l'ajuster grâce au paramètre « ajustement journalier ».

La filtration ne démarre pas ?

- Vérifiez que le bouton du coffret filtration est en position « mode automatique ».
- Vérifiez que le disjoncteur magnétothermique n'a pas sauté.
- Vérifiez que la pompe démarre lorsque le bouton du coffret filtration est en position « marche forcée ».

Que faire si aucune donnée ne remonte sur l'application ? Ou si je n'arrive plus à piloter mon horloge connectée à distance ?

- Réalisez un test de communication afin de vérifier que votre horloge connectée arrive à communiquer avec l'antenne LRMB. Voir la procédure de test dans le paragraphe « Menu Réglage ».
- Vérifiez que l'antenne LRMB est bien connectée à Internet. Débranchez la LRMB puis la rebrancher et vérifiez que la LED de l'horloge connectée passe au vert après une trentaine de secondes. Si la LED reste au rouge, reconfigurez les paramètres Wifi de la LRMB (voir le paragraphe « Mise en service de l'antenne de radiocommunication LRMB »).

La protection hors-gel ne fonctionne pas ?

- Vérifiez que votre filtration est en mode Automatique thermorégulé
- Vérifiez que votre sonde de température remonte des données et que ces données sont cohérentes

Lexique



Ce symbole indique que le produit utilise une radio de technologie LoRa™



Ce symbole indique que le produit utilise une radio de technologie Bluetooth®



Le symbole "CE" indique que cet appareil est conforme aux normes Européennes sur la sécurité, la santé, l'environnement et la protection de l'utilisateur. Les appareils avec le symbole "CE" sont destinés pour la vente en Europe.



Ce symbole indique que ces types d'appareils électriques et électroniques doivent être jetés séparément dans les pays Européen. Ne pas jeter cet appareil avec vos ordures ménagères. Utilisez les points de collecte et de recyclage disponibles dans votre pays lorsque vous n'avez plus besoin de cet appareil.

Produit fabriqué en France par :
MYINDYGO - SOLEM SAS
5 rue Georges Besse
34830 Clapiers – France
<https://indygo-pool.com/>